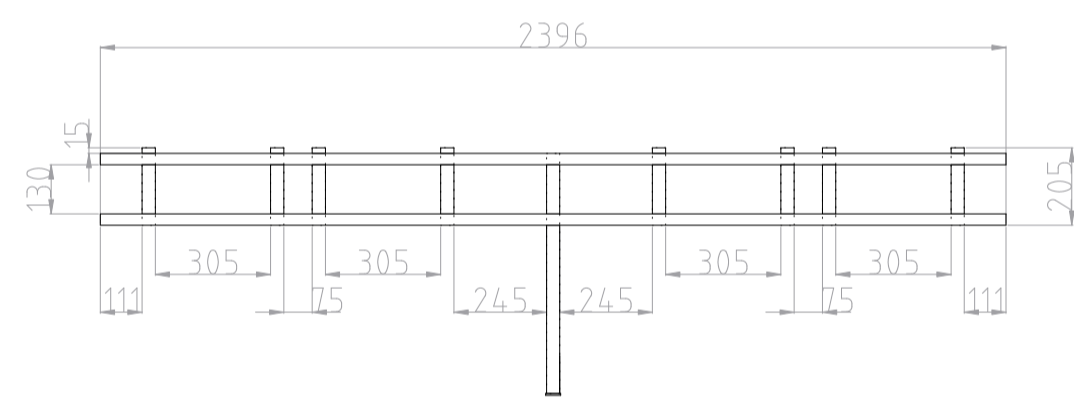
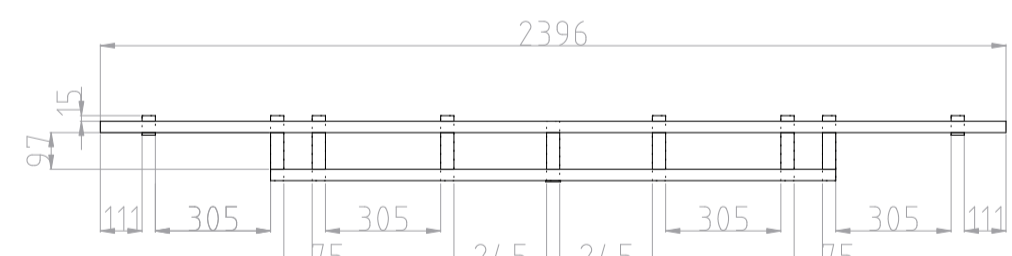


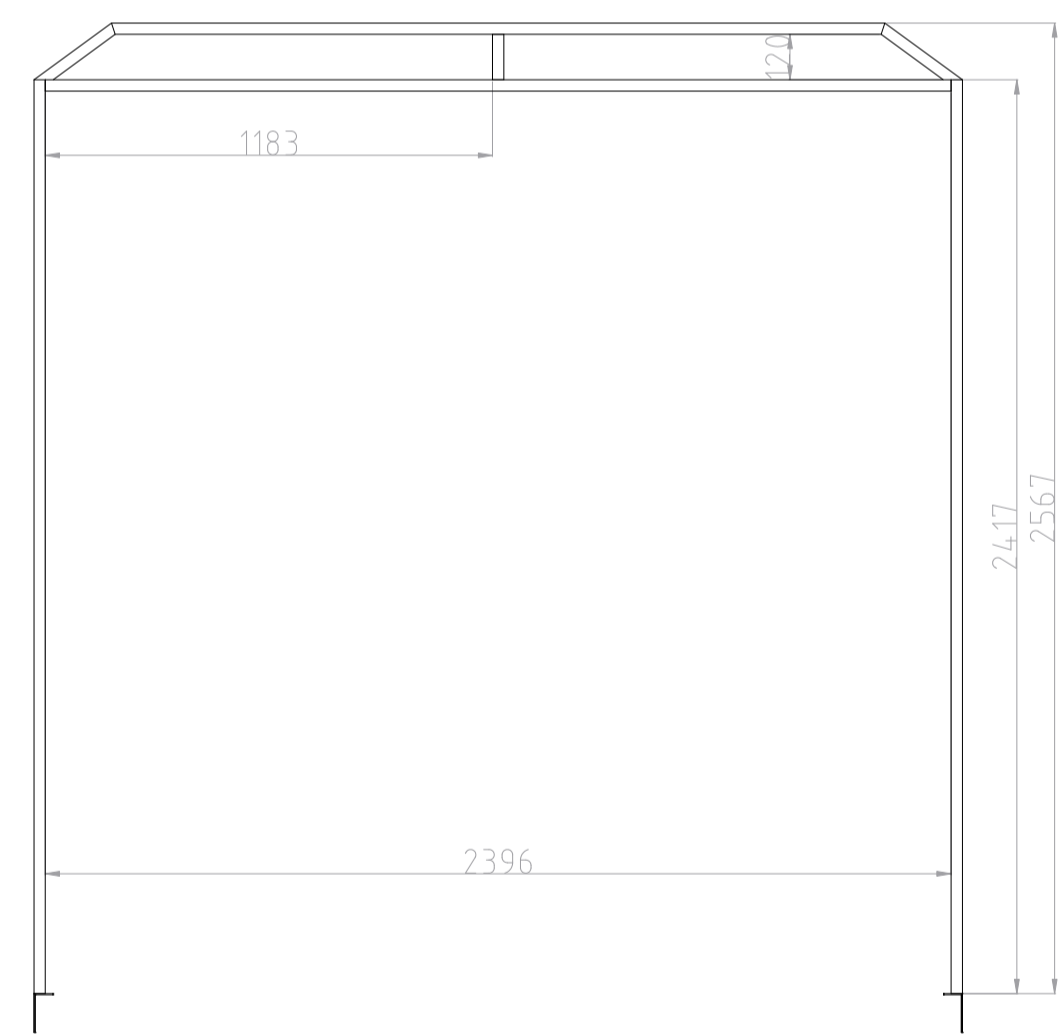
ARCHES



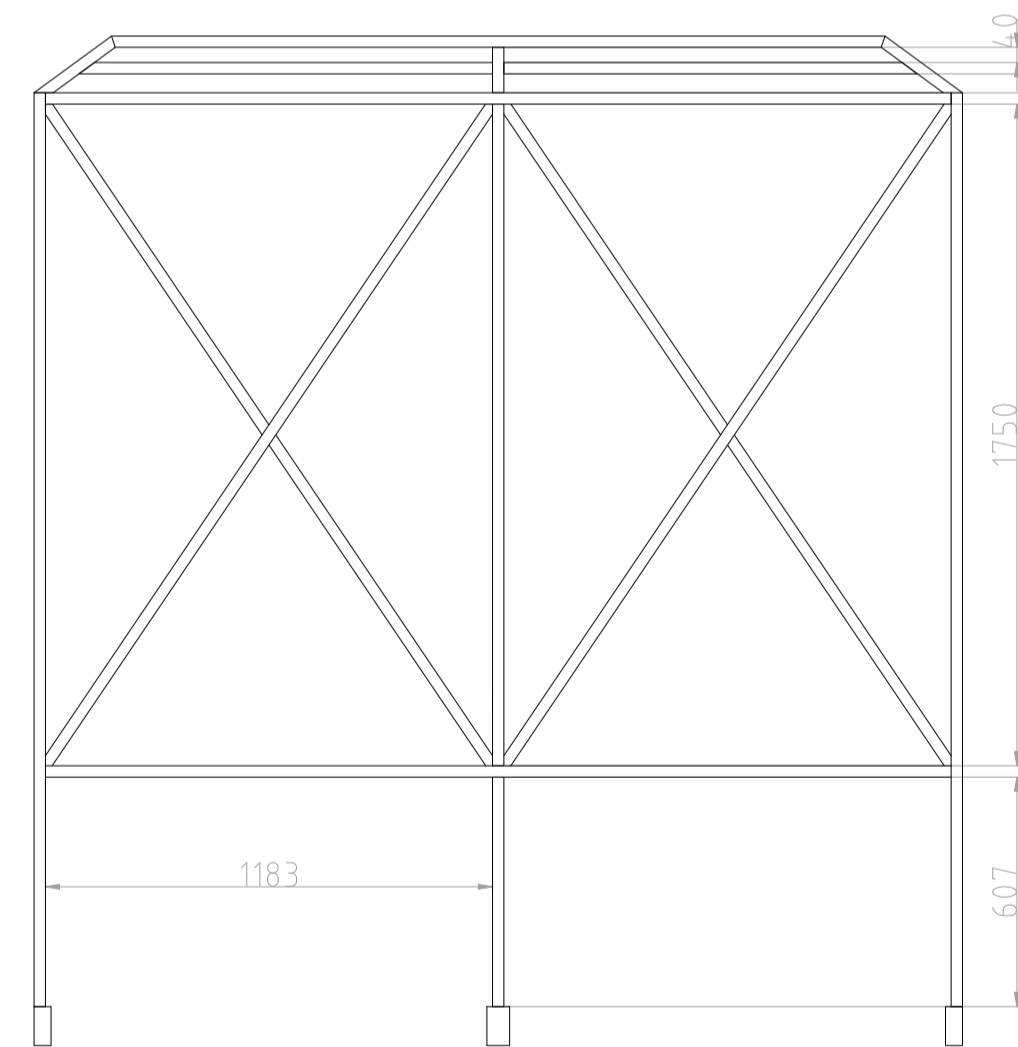
STRUCTURE GRADINS ARCHES 2-5
FACE NORD



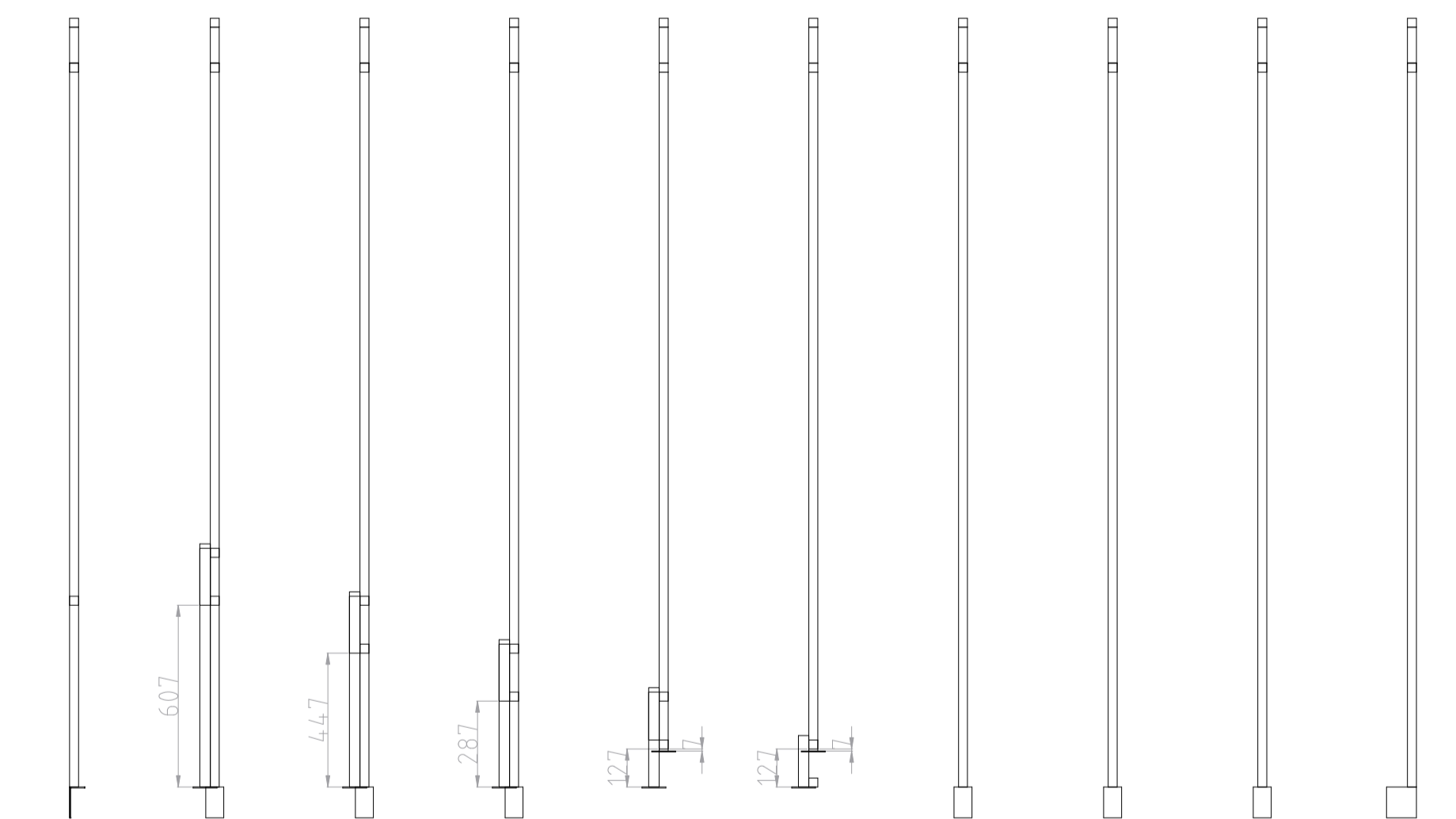
STRUCTURE GRADINS ARCHE 6
FACE NORD



BASE ARCHES 1-10



ARCHE 1
FACE SUD



ARCHE 1
ARCHE 2
ARCHE 3
ARCHE 4
ARCHE 5
ARCHE 6
ARCHE 7
ARCHE 8
ARCHE 9
ARCHE 10

FACE EST

(1XX) CARRÉ ALU 35 EP 2
(2XX) PLAT ALU EP 3
(5XX) CORNIÈRE ALU 100x50 EP 3
DÉTAIL ARCHES

remorque-arches.pdf

A1

ECHELLE 1:20 (5cm = 1m)
les longueurs sont en mm

