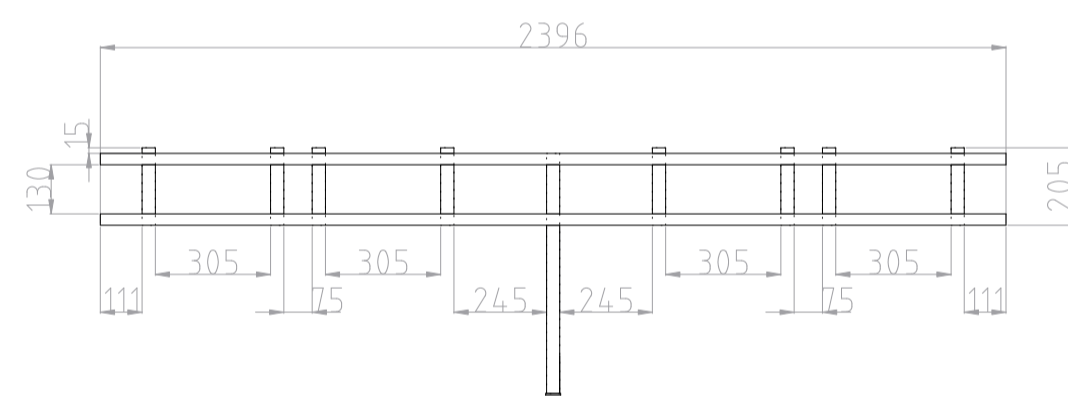
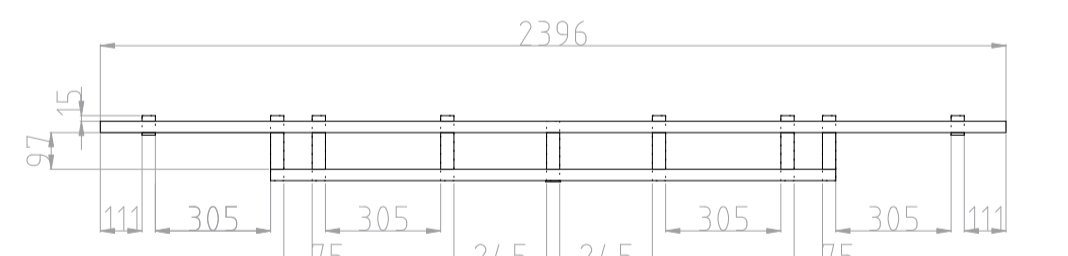


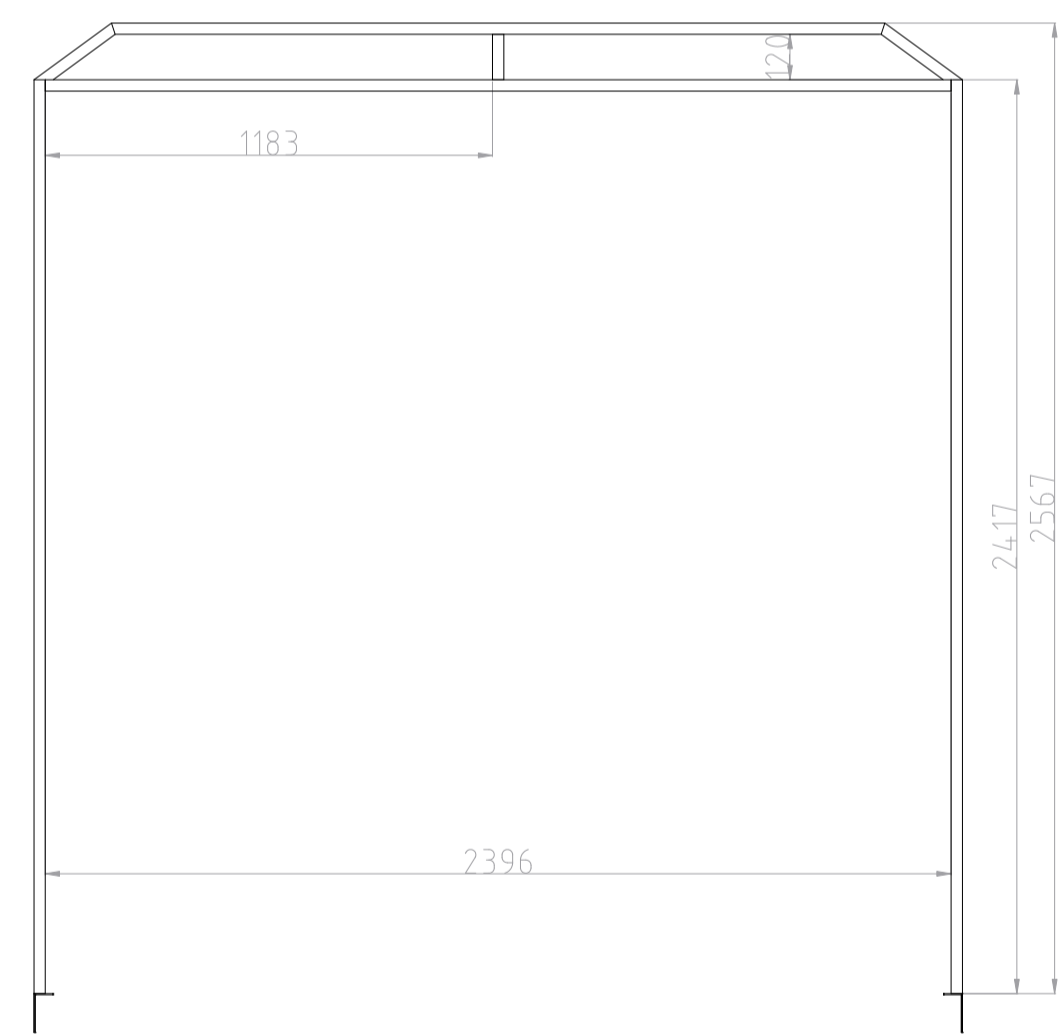
ARCHES



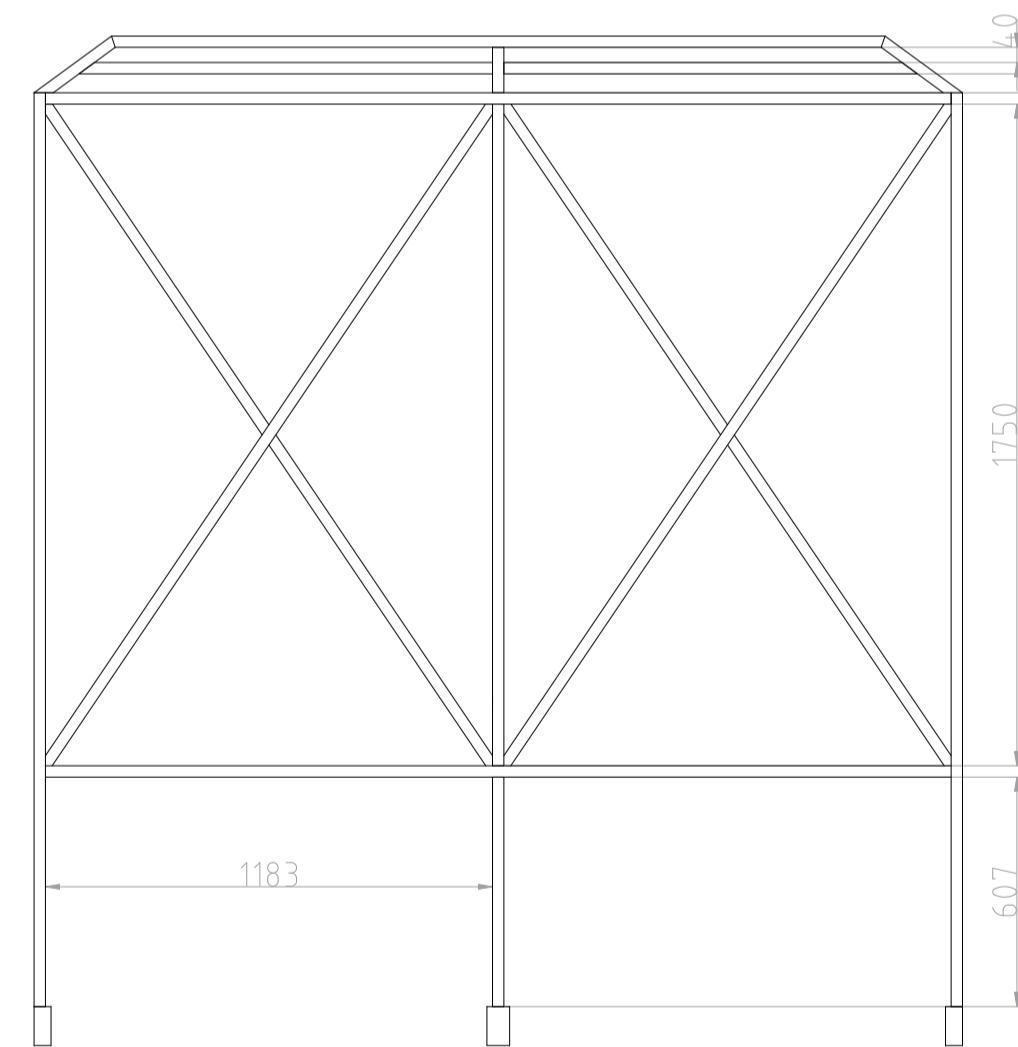
STRUCTURE GRADINS ARCHES 2-5
FACE NORD



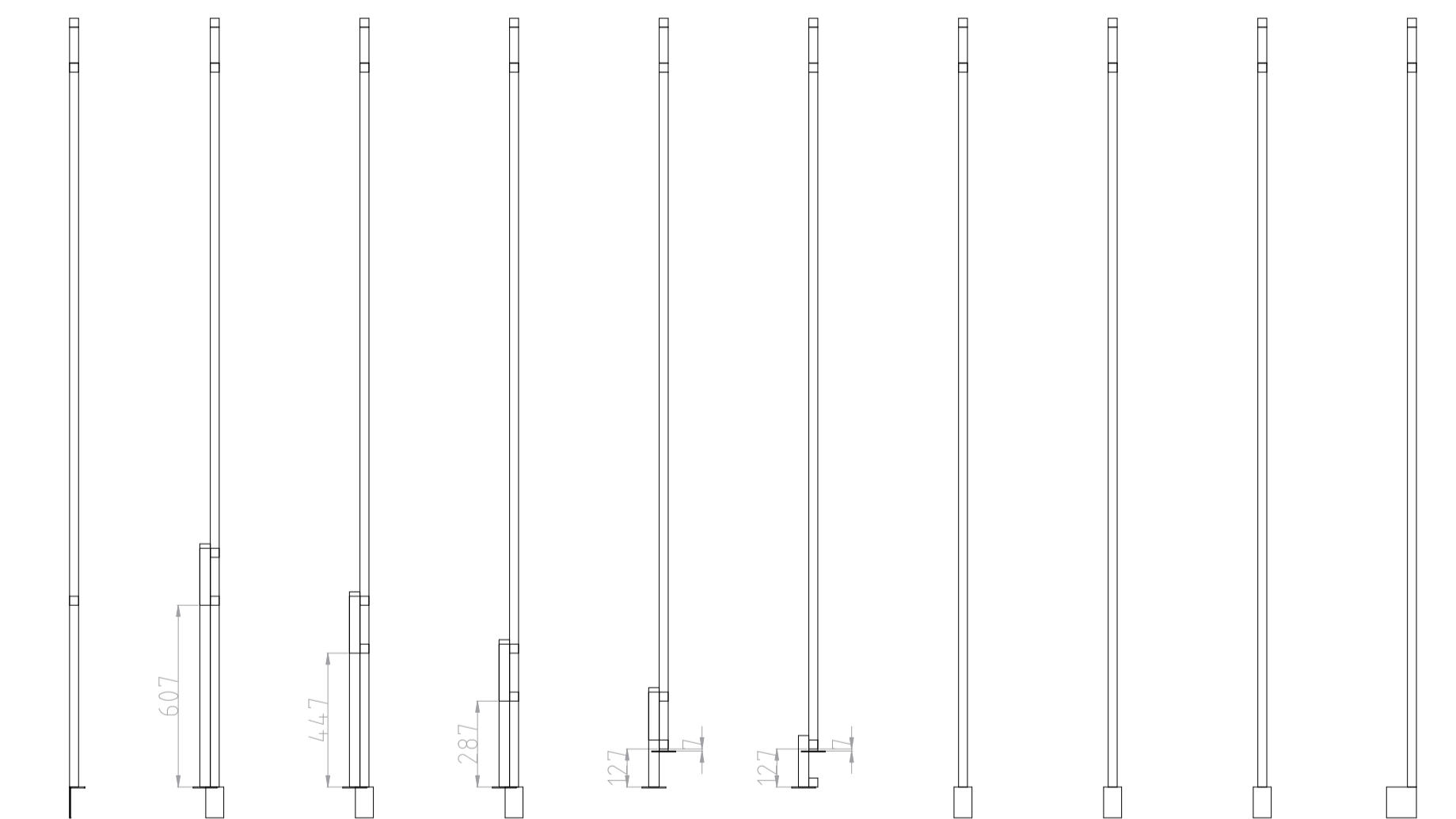
STRUCTURE GRADINS ARCHE 6
FACE NORD



BASE ARCHES 1-10



ARCHE 1
FACE SUD



ARCHE 1
ARCHE 2
ARCHE 3
ARCHE 4
ARCHE 5
ARCHE 6
ARCHE 7
ARCHE 8
ARCHE 9
ARCHE 10

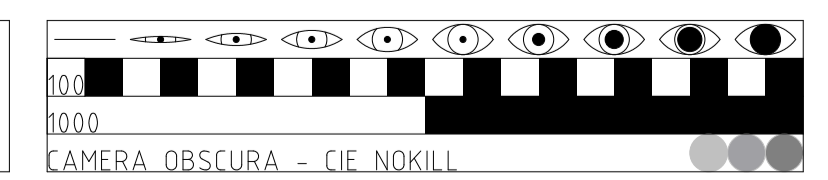
FACE EST

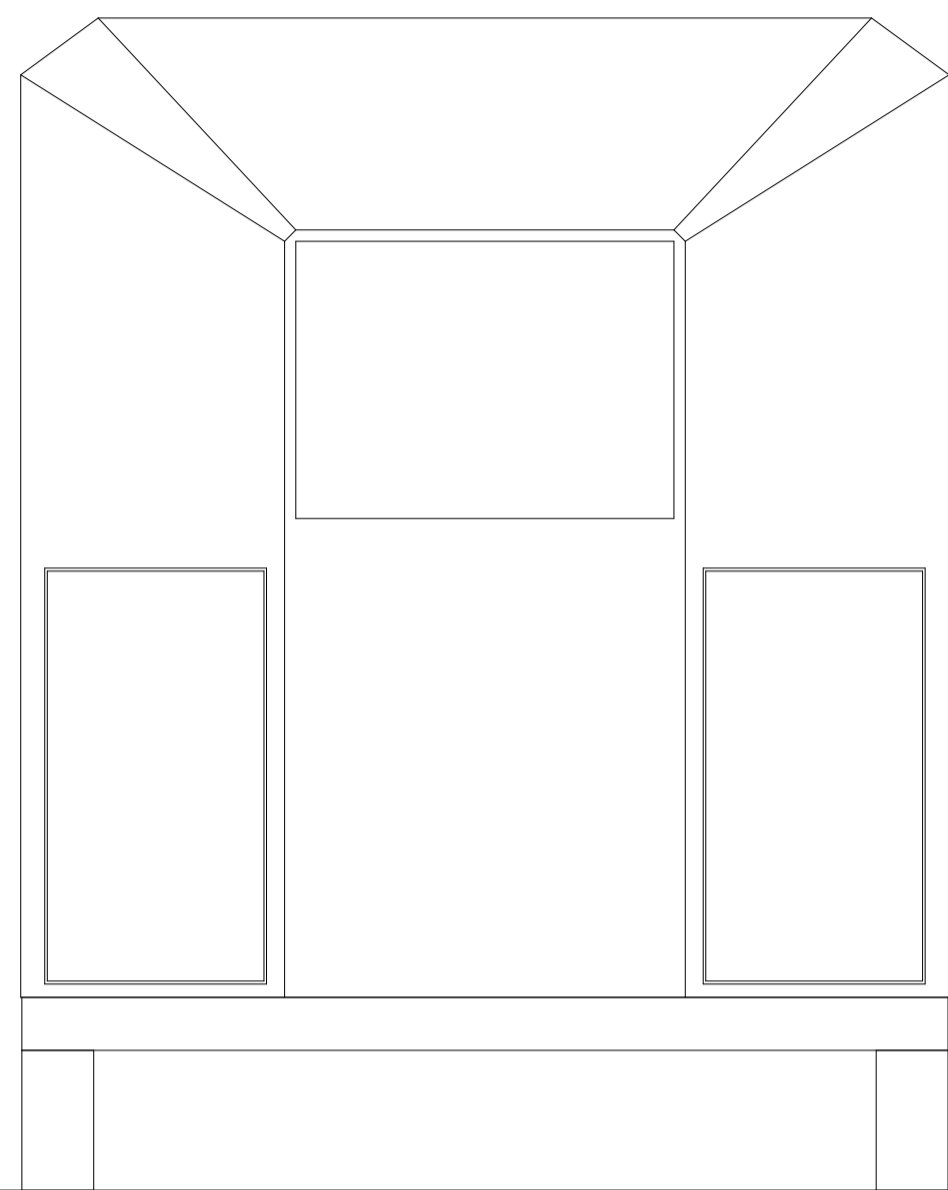
(1XX) CARRÉ ALU 35 EP 2
(2XX) PLAT ALU EP 3
(5XX) CORNIÈRE ALU 100x50 EP 3
DÉTAIL ARCHES

remorque-arches.pdf

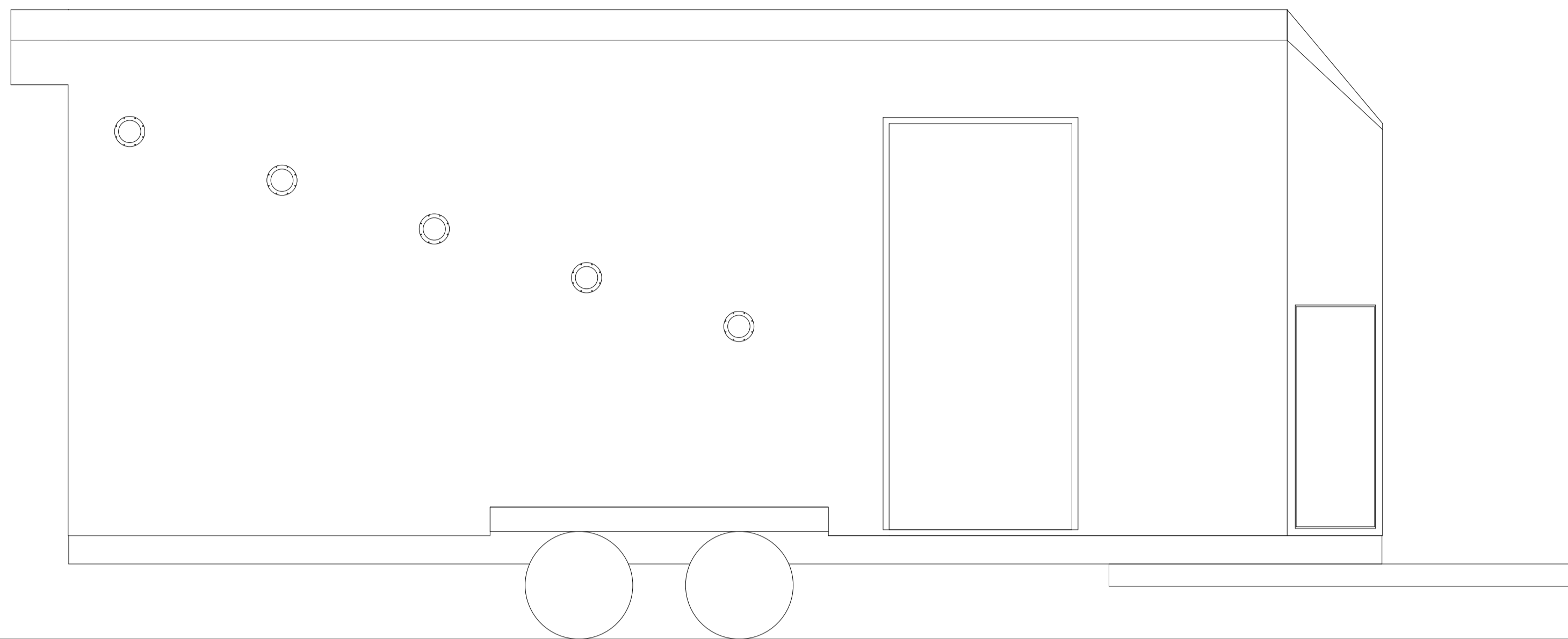
A1

ECHELLE 1:20 (5cm = 1m)
les longueurs sont en mm

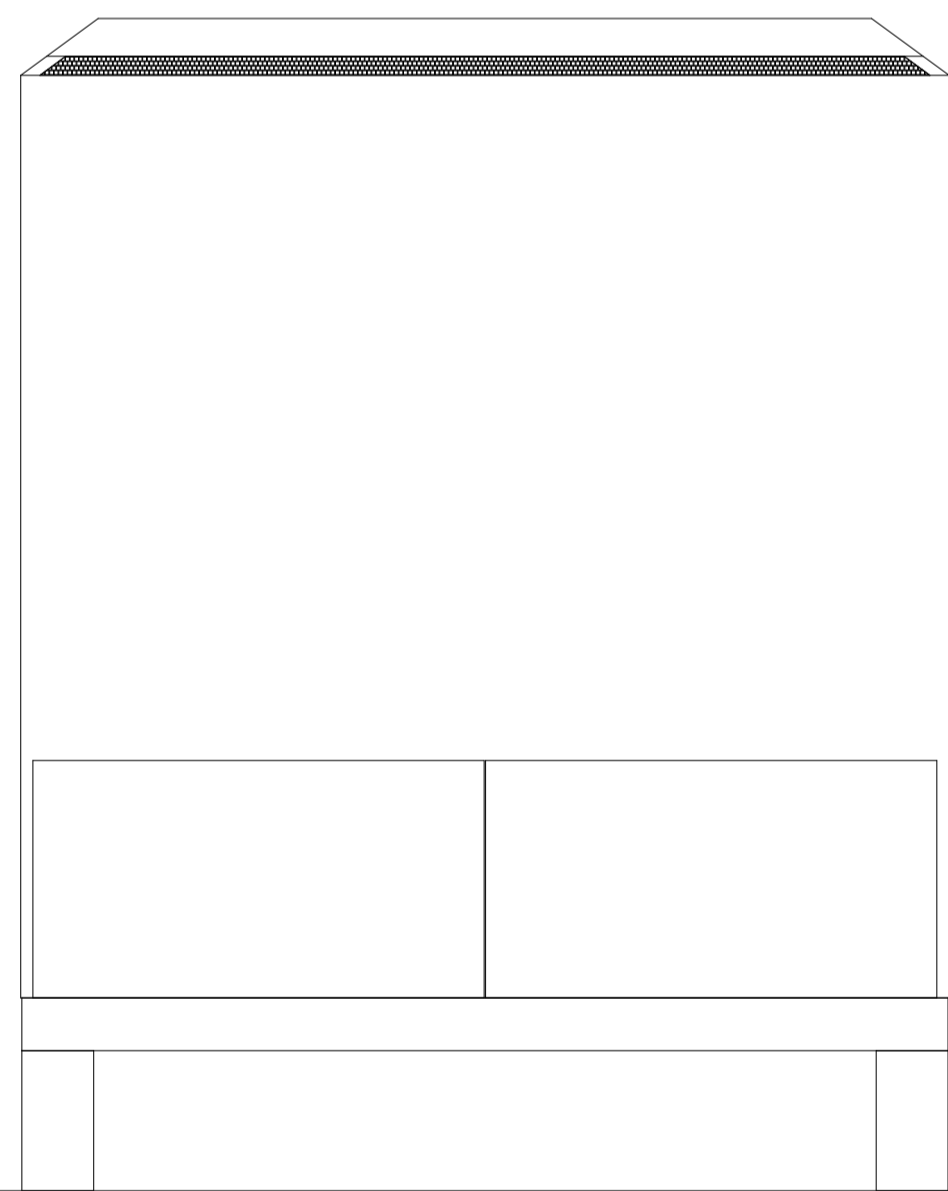




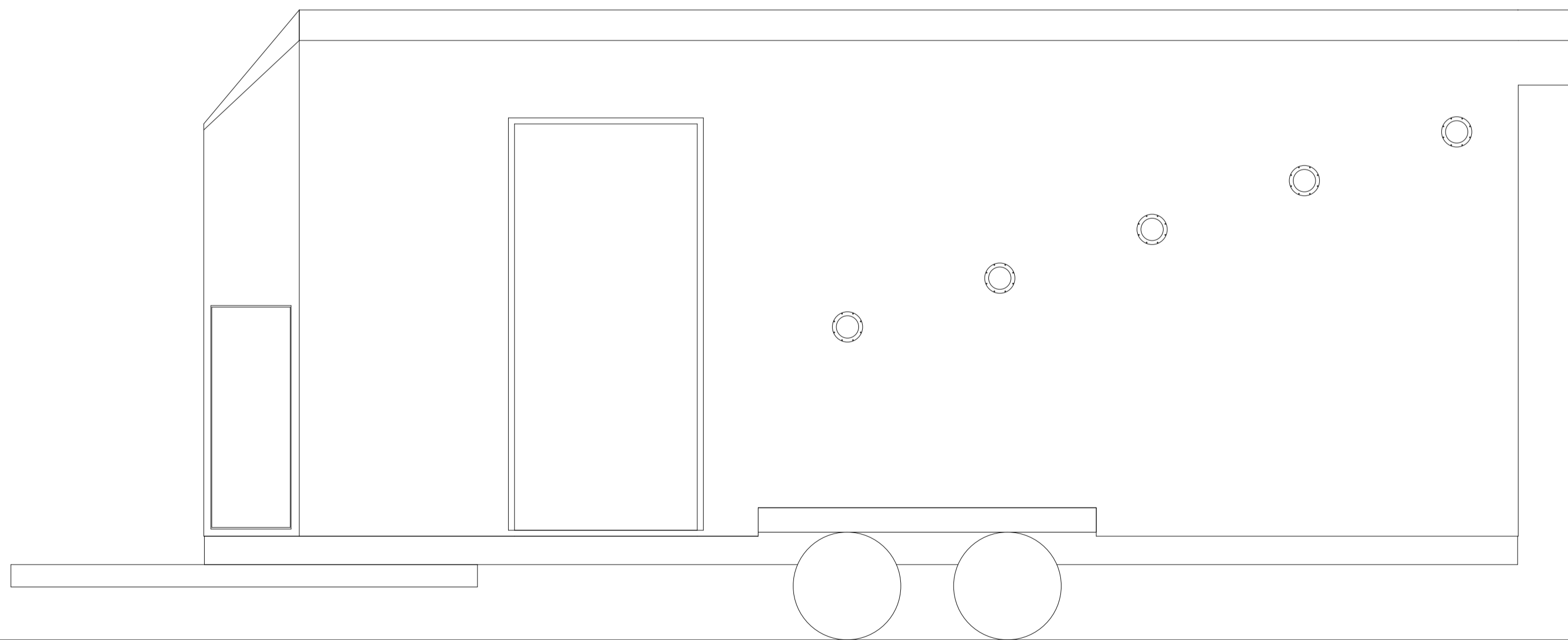
FACE NORD



FACE EST



FACE SUD



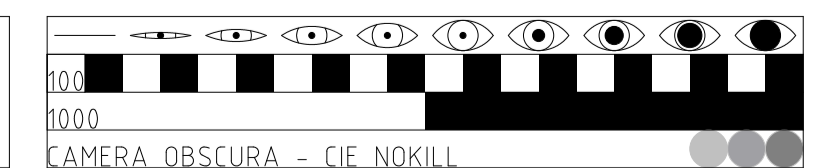
FACE OUEST

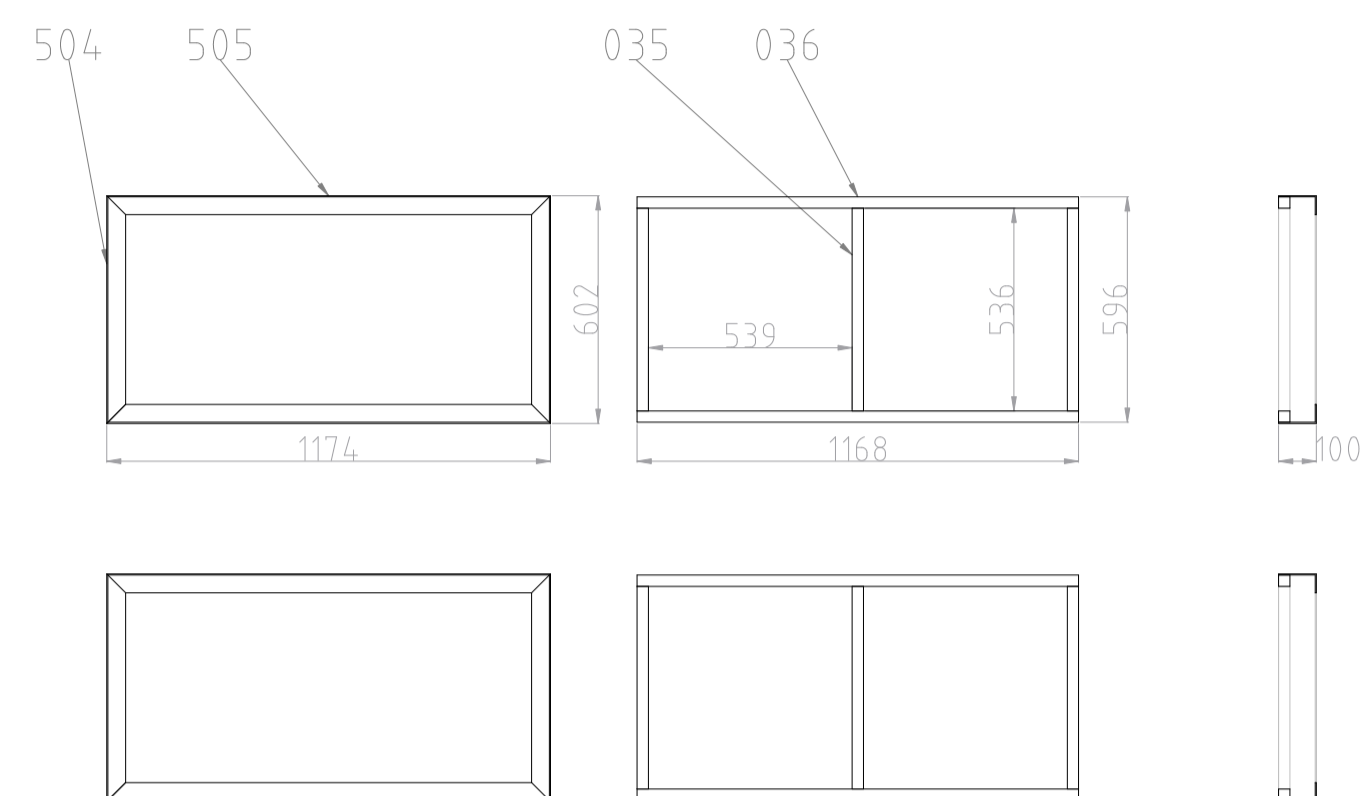
ASPECT

remorque-aspect.pdf

A1

ECHELLE 1:20 (5cm = 1m)
les longueurs sont en mm

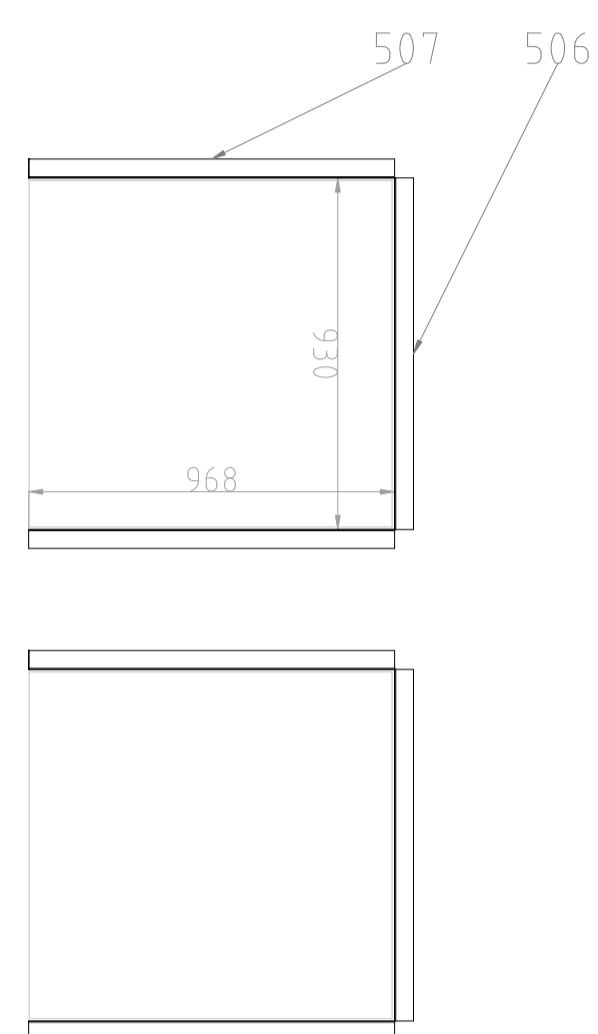




(0XX) CARRÉ ALU 30 EP 2

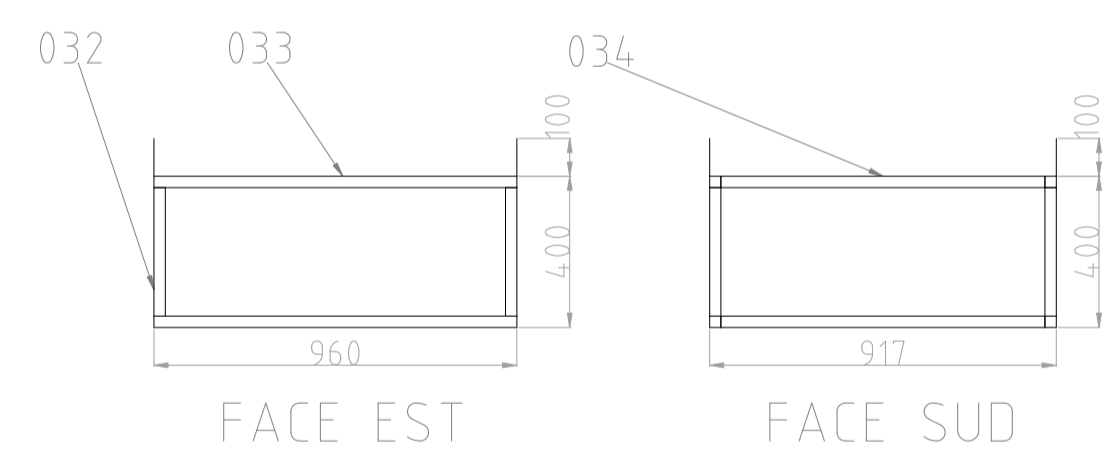
(5XX) CORNIÈRE ALU 100x50 EP 3

DÉTAIL ARCHES



(5XX) CORNIÈRE ALU 100x50 EP 3

DÉTAIL ARCHES



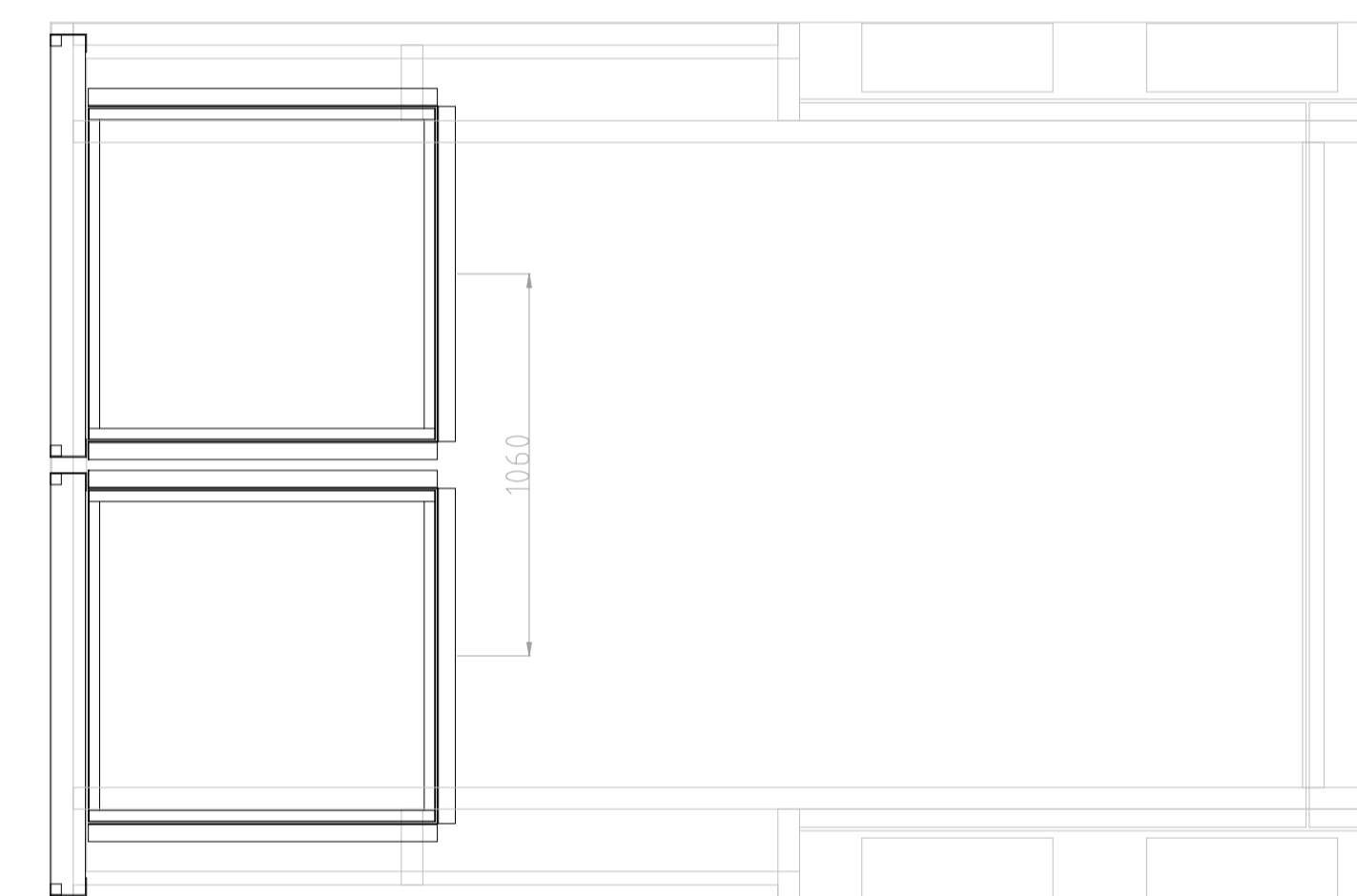
(0XX) CARRÉ ALU 30 EP 2

DÉTAIL ARCHES

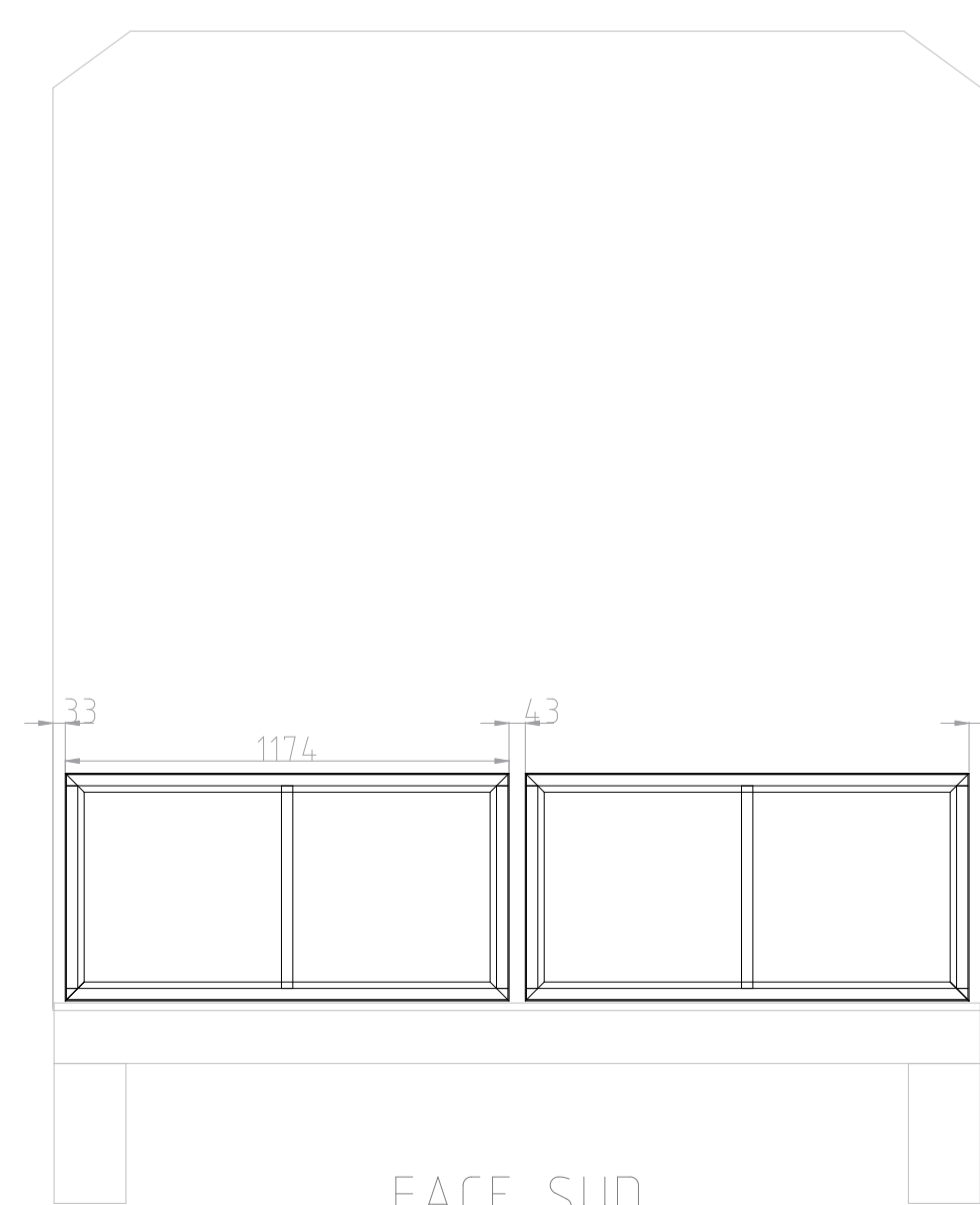
remorque-caisses-clim.pdf



FACE EST



FACE CIEL



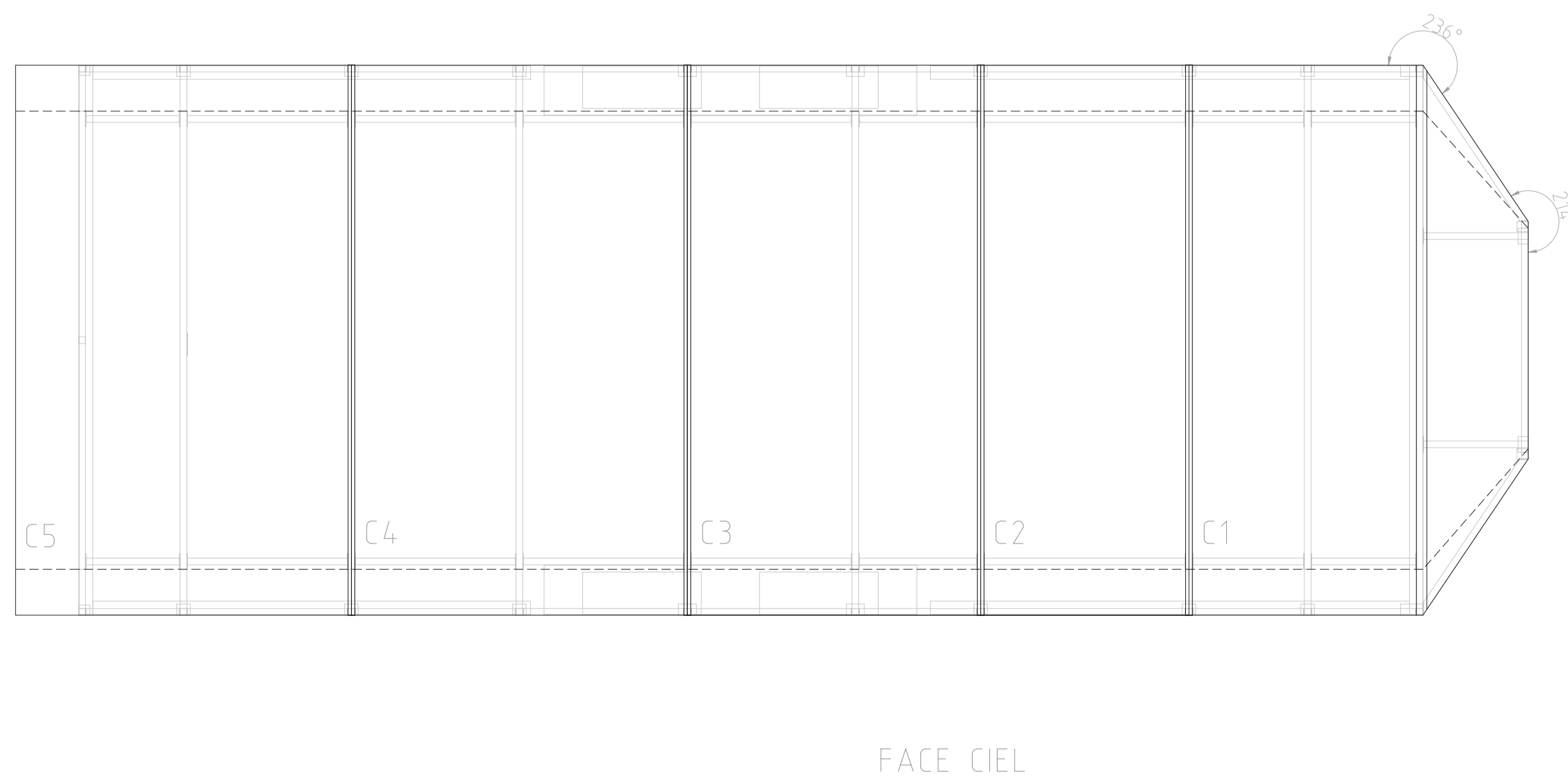
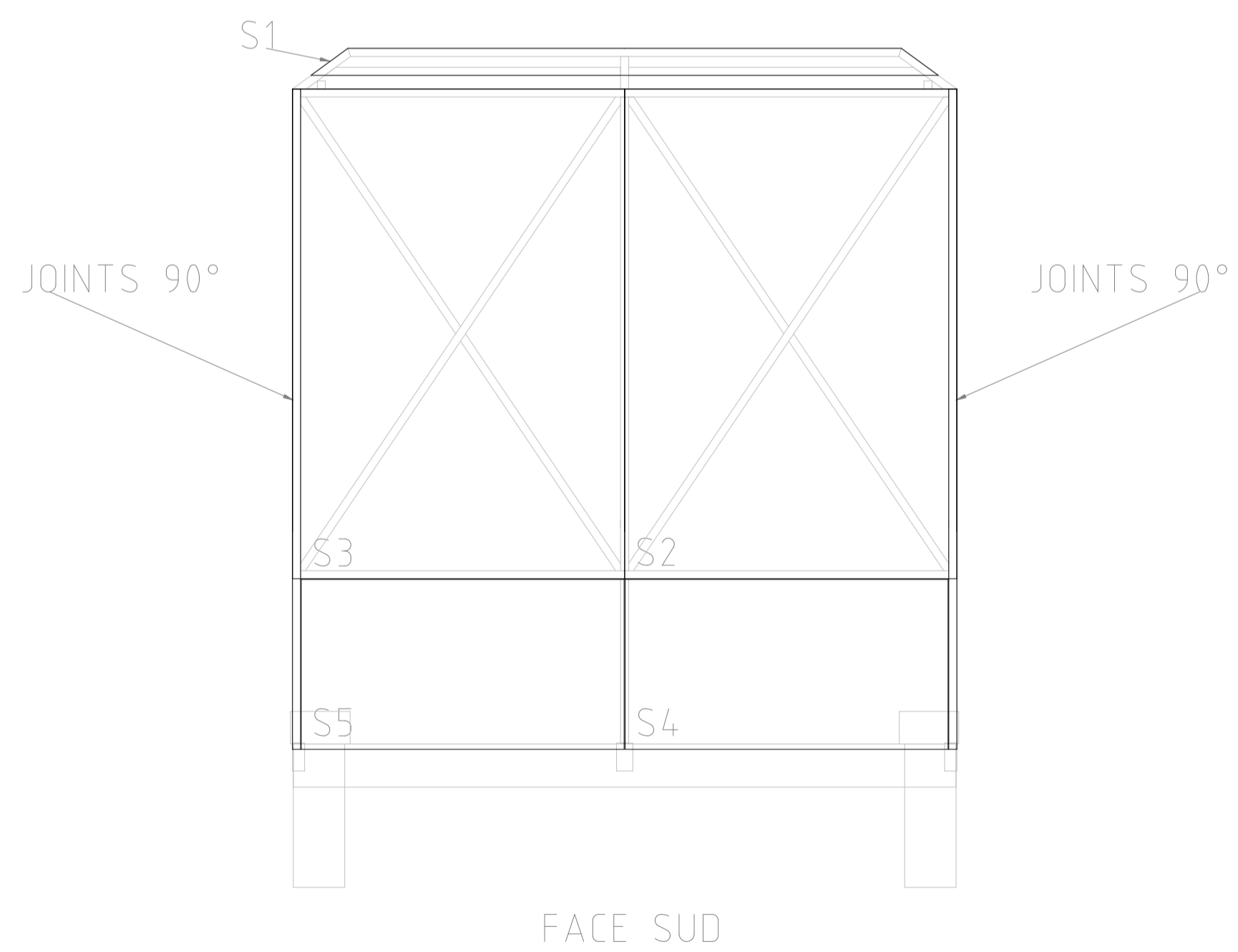
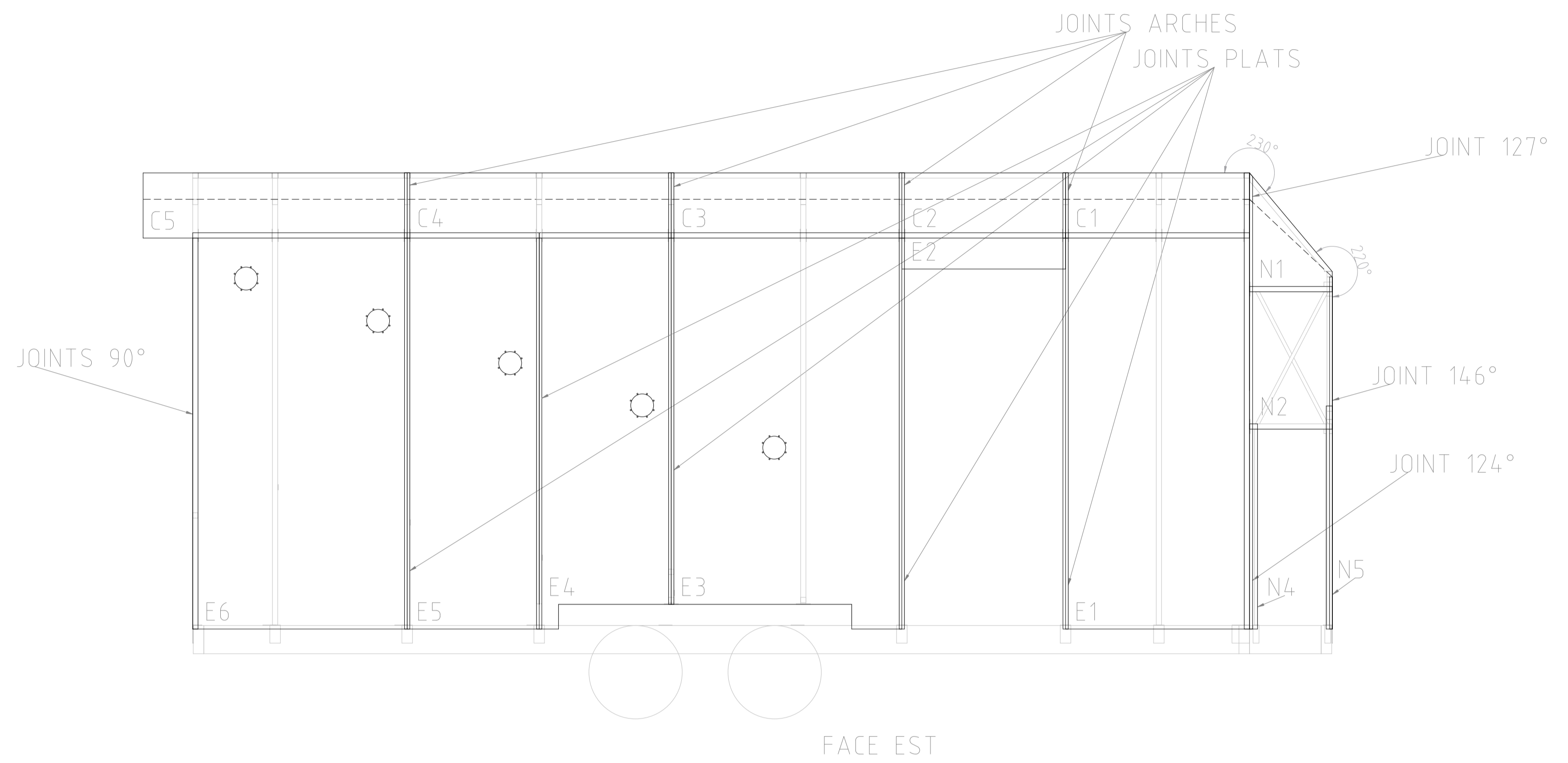
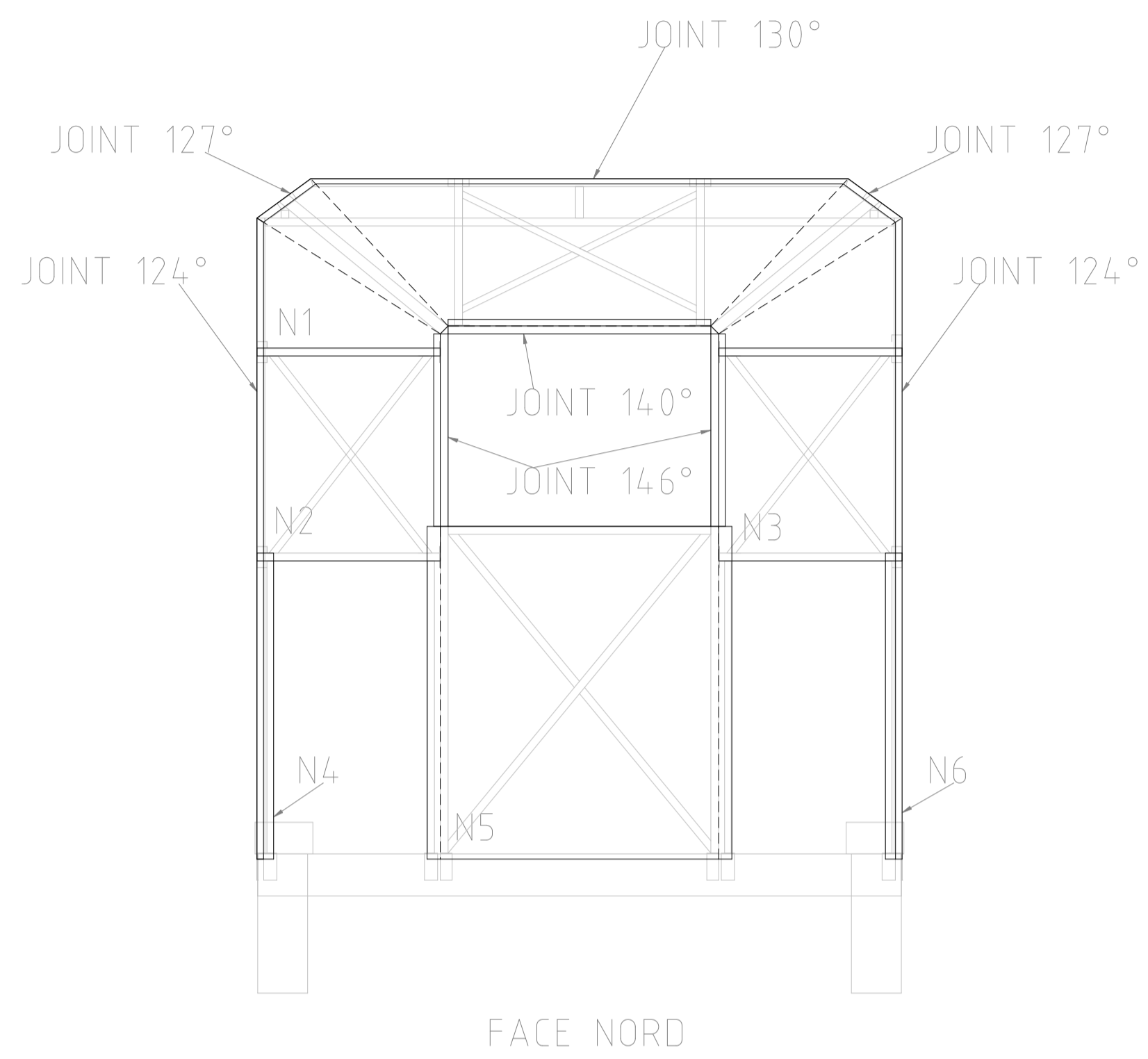
FACE SUD

DÉTAIL ARCHES

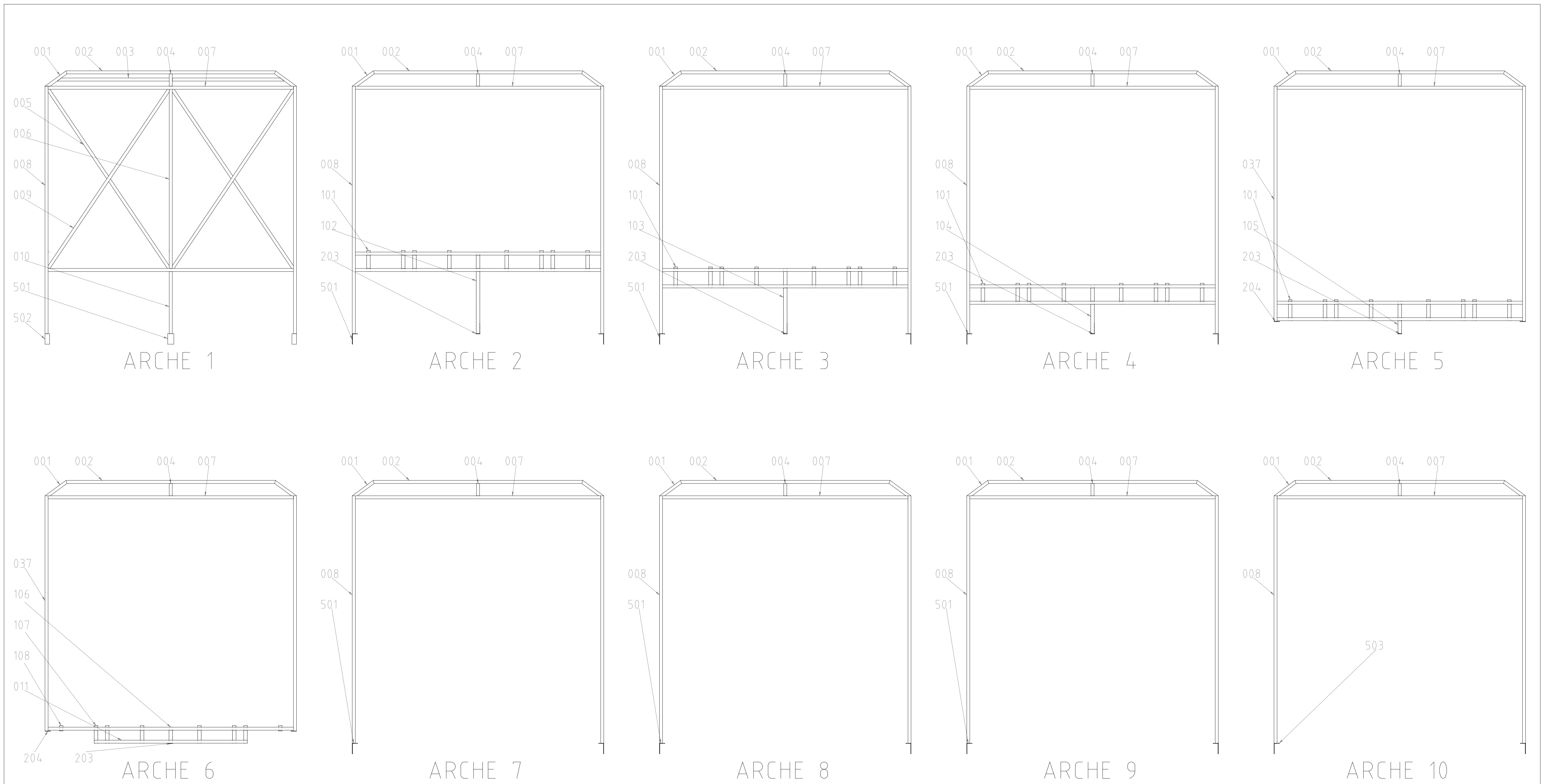
A1

ECHELLE 1:20 (5cm = 1m)
les longueurs sont en mm





CARROSSERIE



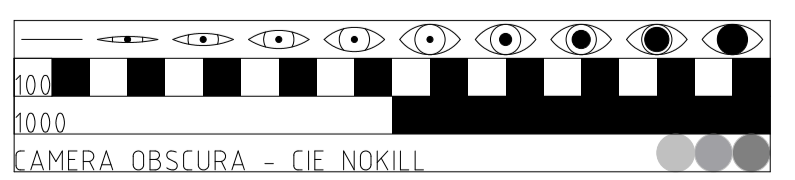
FACE NORD

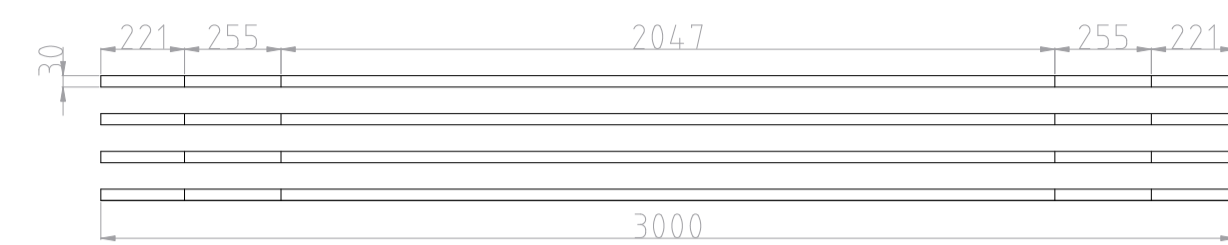
(0XX) CARRÉ ALU 30 EP 2
(1XX) CARRÉ ALU 35 EP 2
(2XX) PLAT ALU EP 3
(5XX) CORNIÈRE ALU 100x50 EP 3
DÉTAIL ARCHES

remorque-detail-arches.pdf

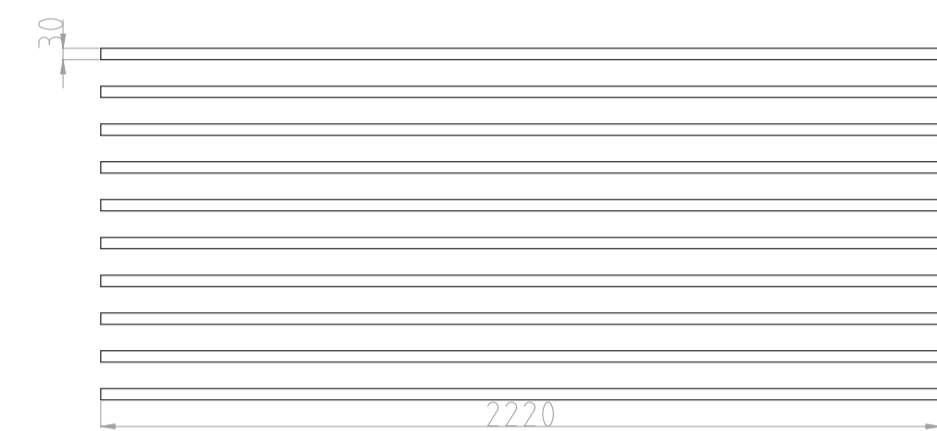
A1

ECHELLE 1:20 (5cm = 1m)
les longueurs sont en mm

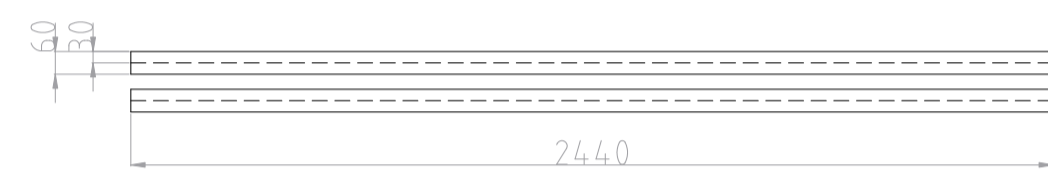




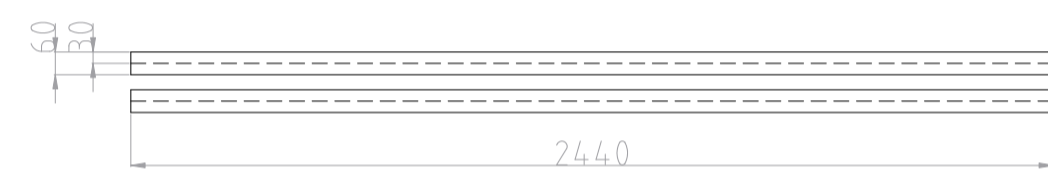
JOINTS ARCHES



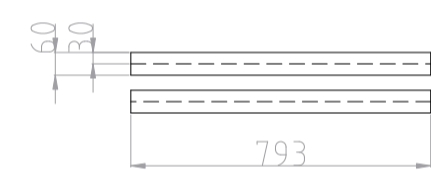
JOINTS PLATS



JOINTS 90°



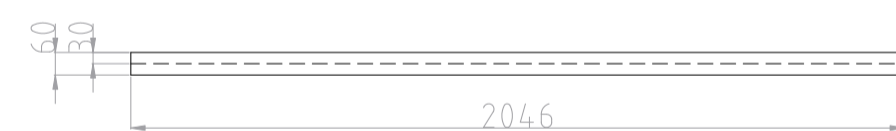
JOINTS 124°



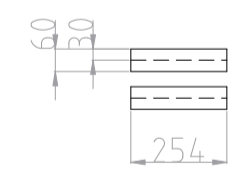
JOINTS 146°



JOINTS 140°



JOINTS 130°

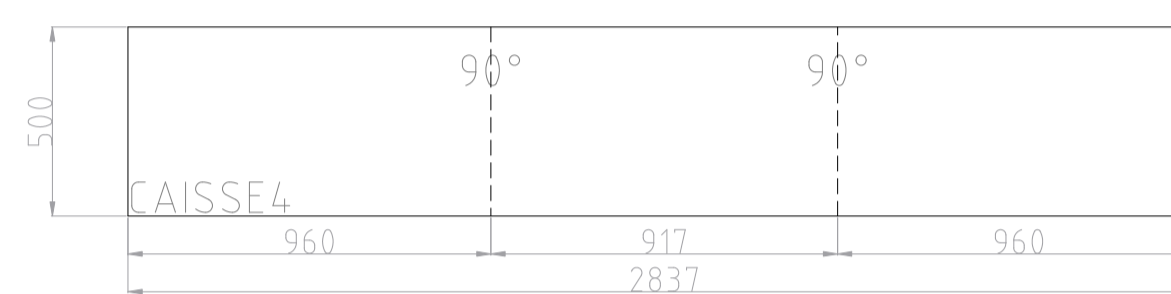
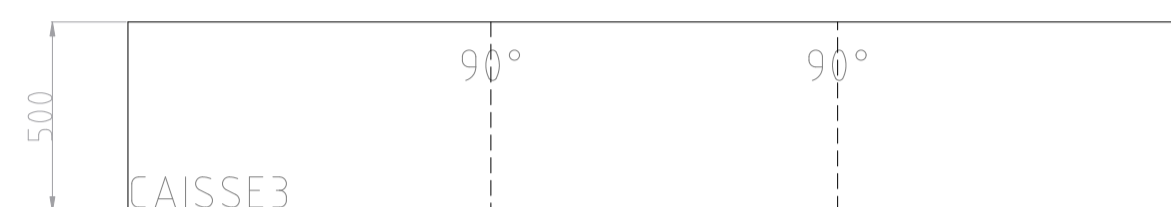


JOINTS 127°

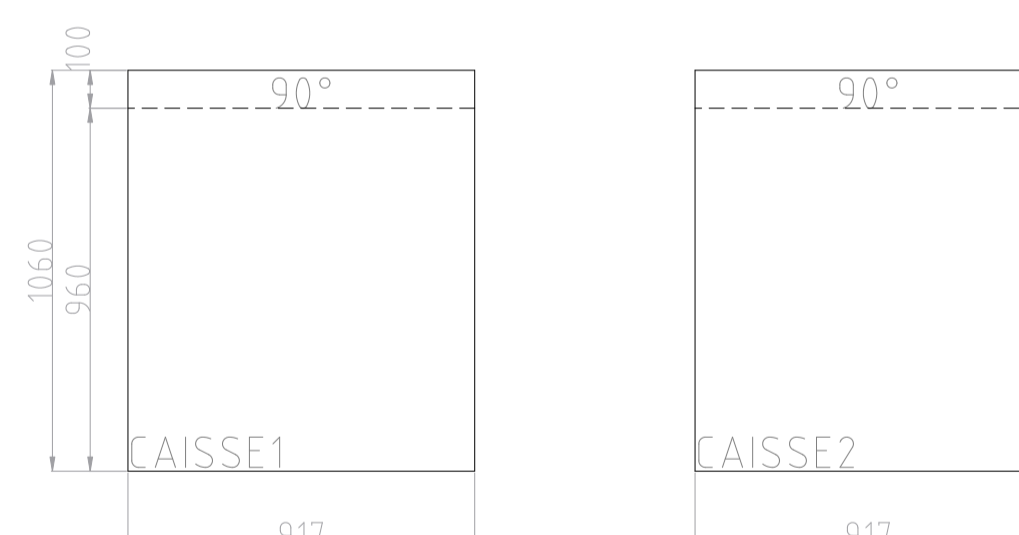
TÔLE ALU LAQUÉ BLANC EP 1.5

DÉTAIL JOINTS CARROSSERIE

remorque-detail-divers-toles.pdf

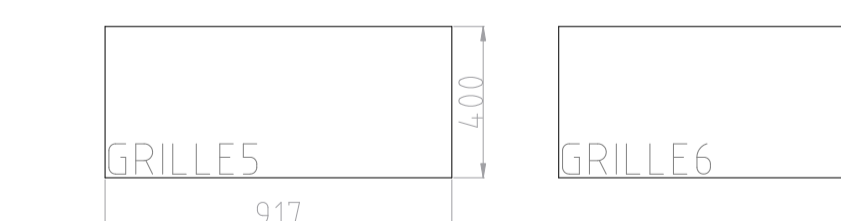
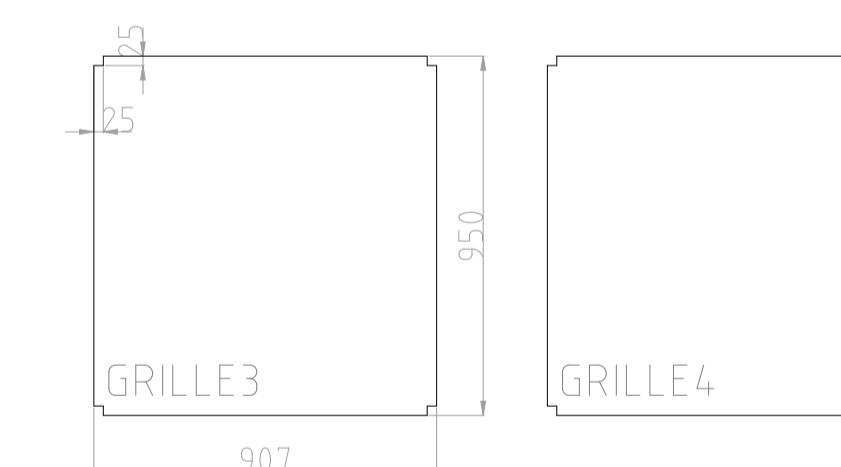
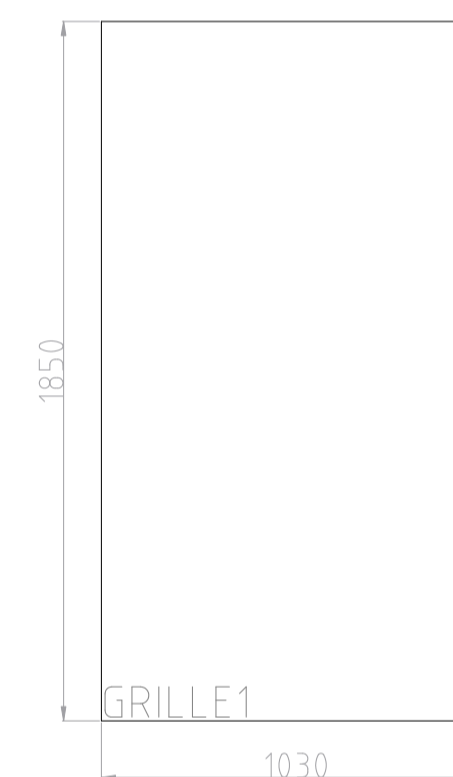
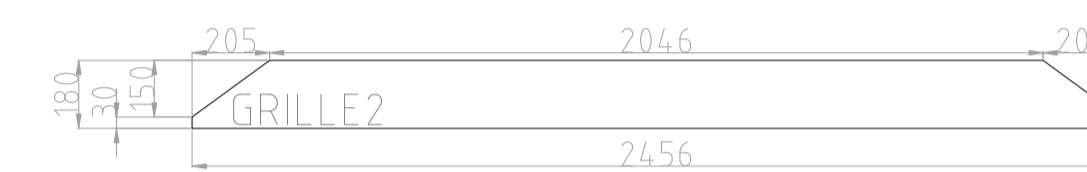
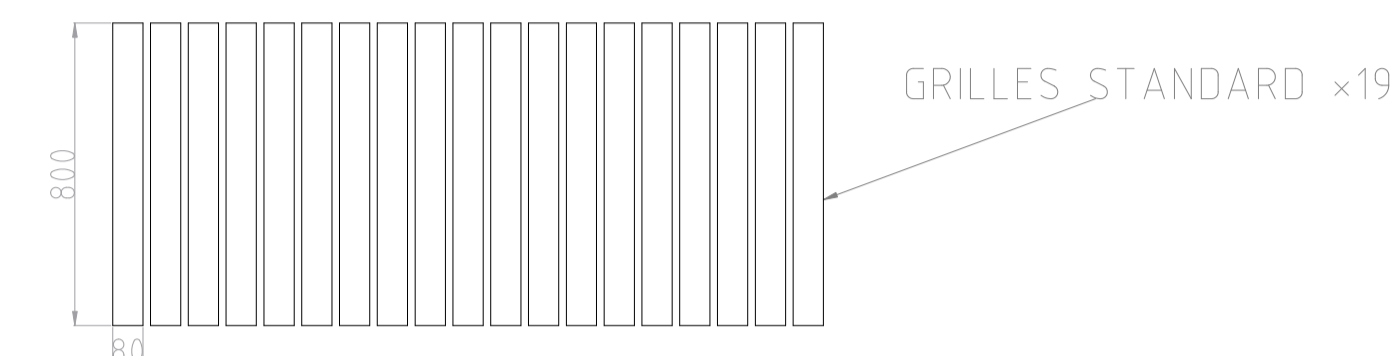


TÔLE ALU LAQUÉ BLANC EP 1.5



TÔLE ALU BRUT EP 1.5

DÉTAIL CAISSES CLIM



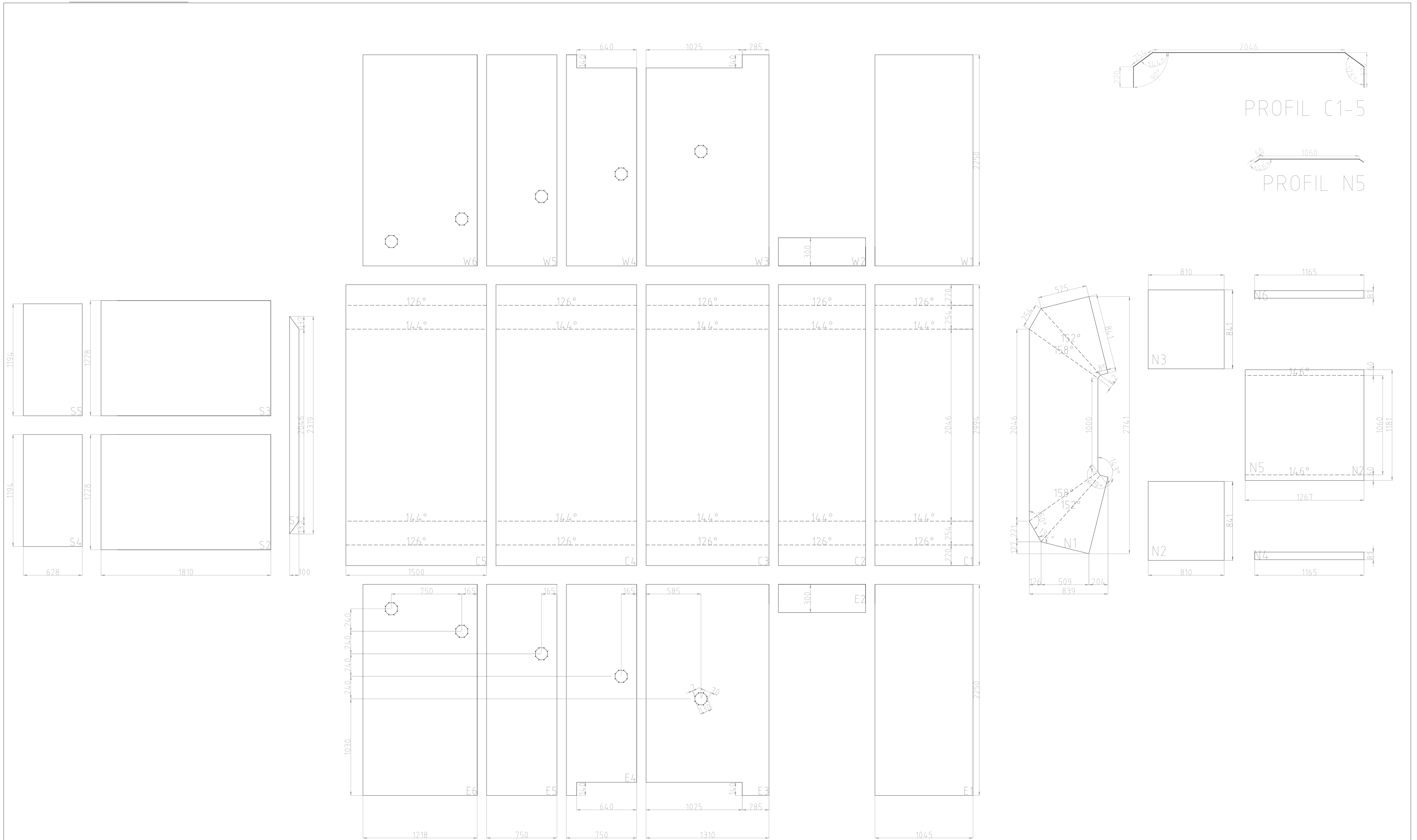
TÔLE GALVA EP 1.5 PERFORÉ C10T12

DÉTAIL GRILLES AÉRATION ET CLIM

A1

ECHELLE 1:20 (5cm = 1m)
les longueurs sont en mm



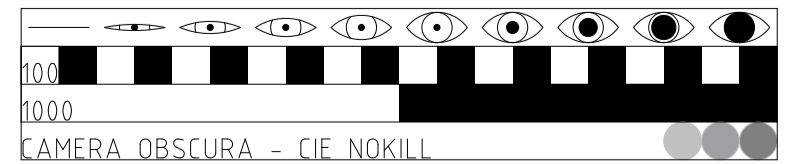


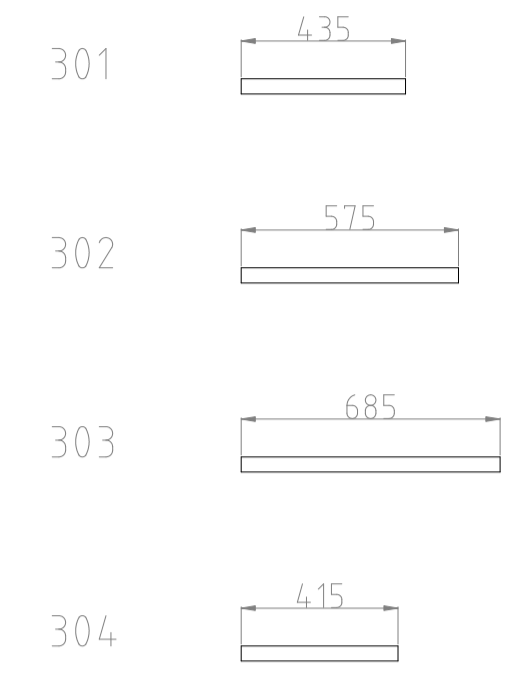
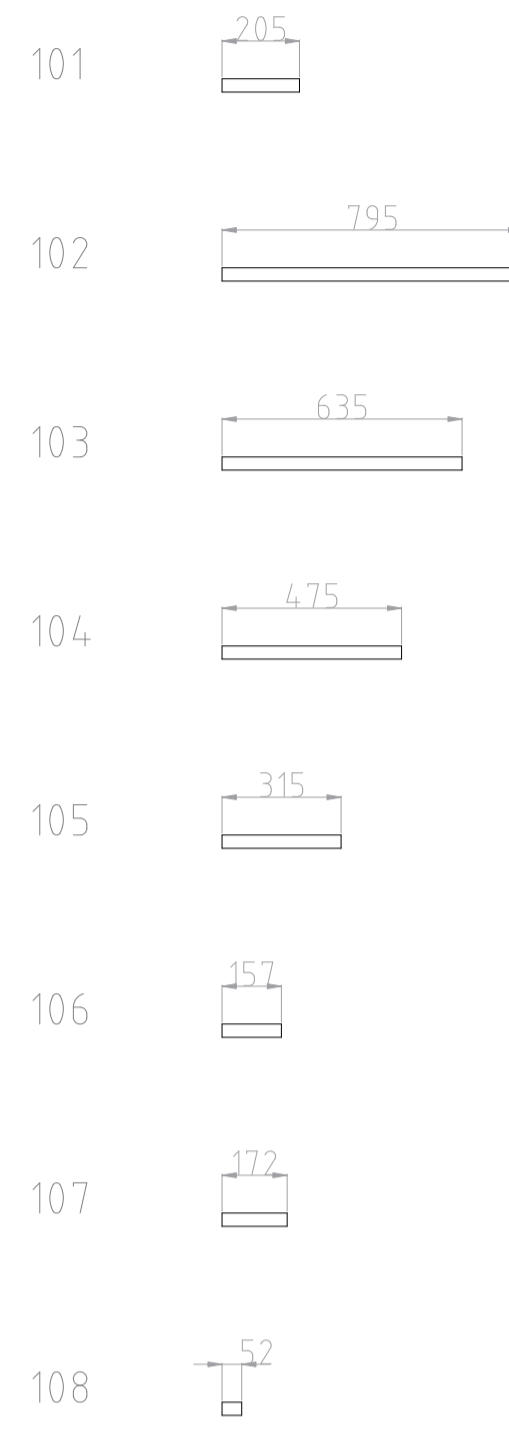
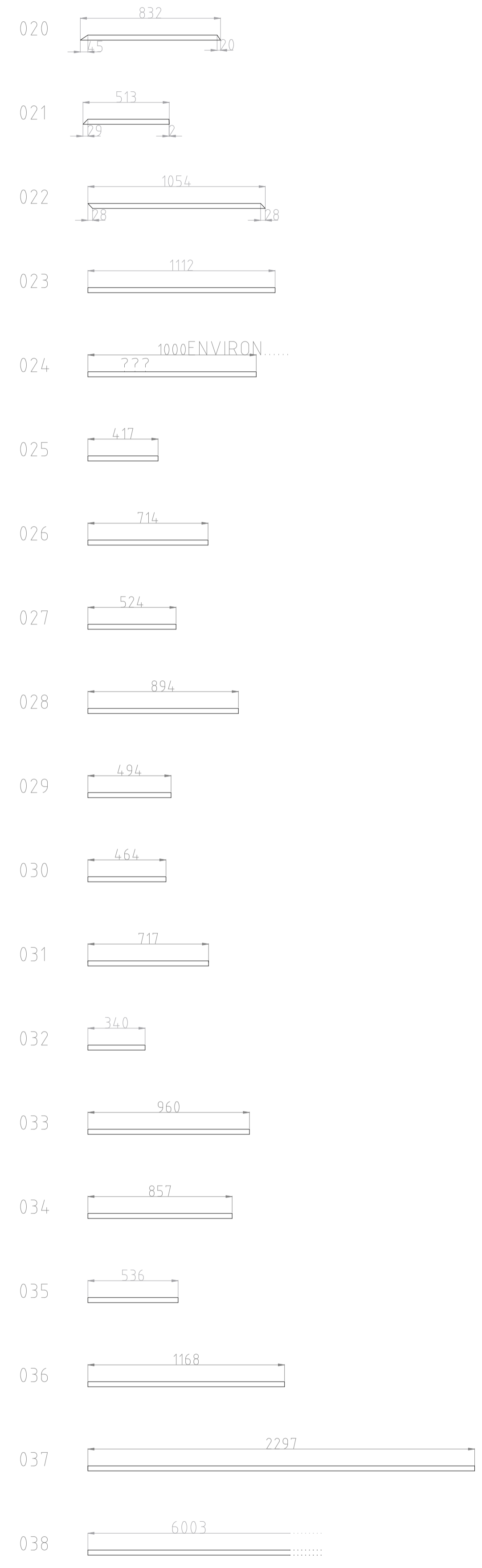
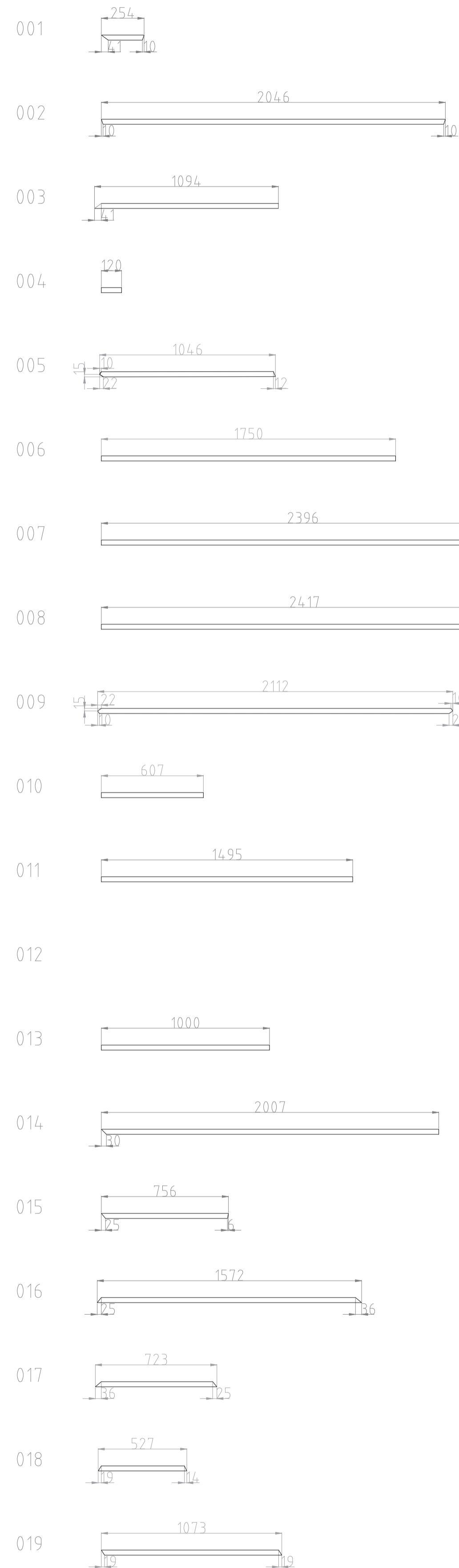
TÔLE ALU LAQUÉ BLANC EP 1.5
 DÉTAIL PLAQUES CARROSSERIE

remorque-detail-plaques-carrosserie.pdf

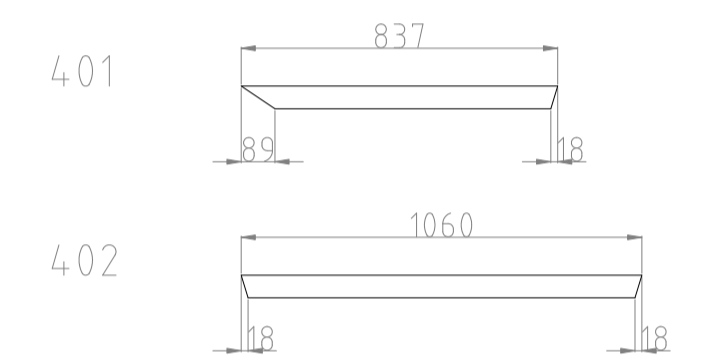
A1

ECHELLE 1:20 (5cm = 1m)
 les longueurs sont en mm

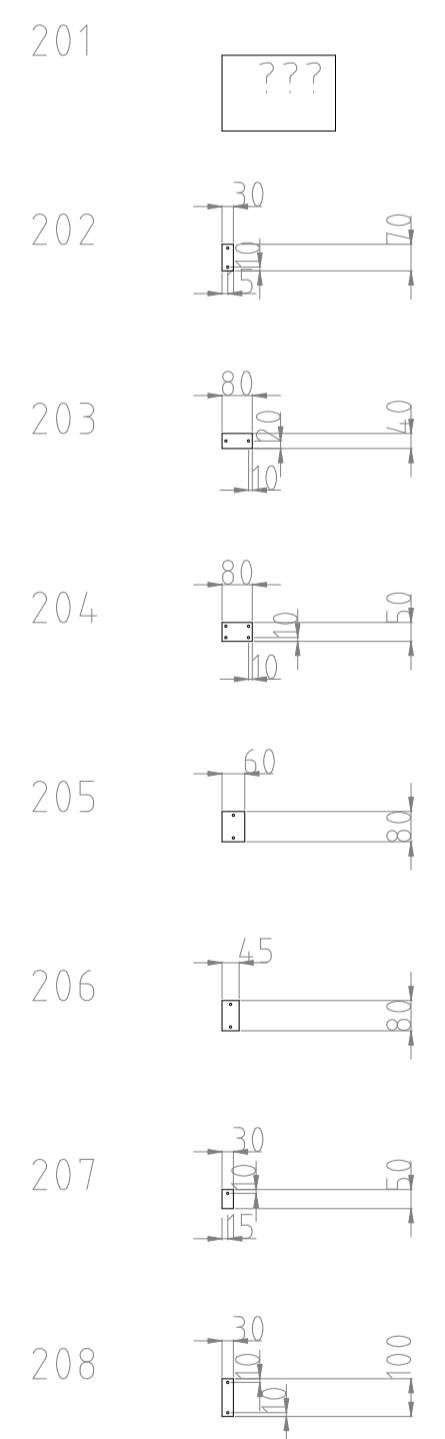




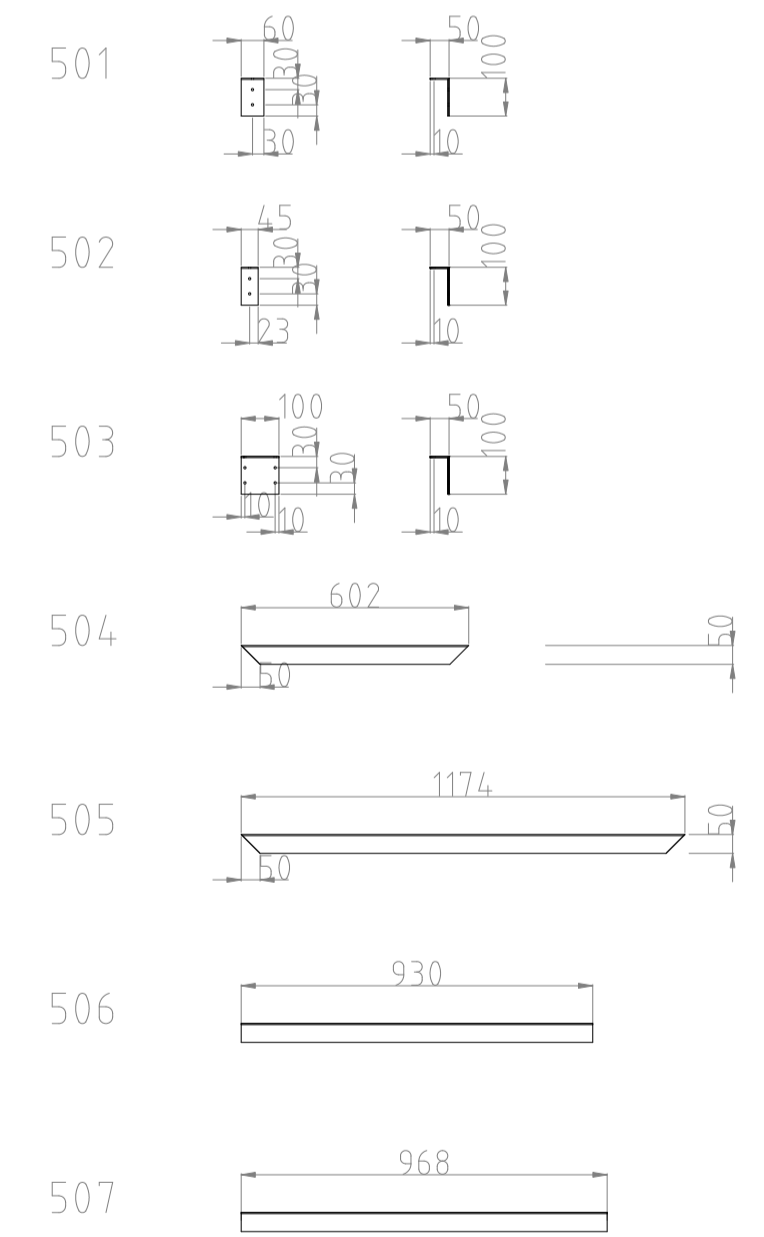
LISTE (3XX) CARRÉ GALVA 40x40 EP 2



LISTE (1XX) CARRÉ ALU 35 EP 2



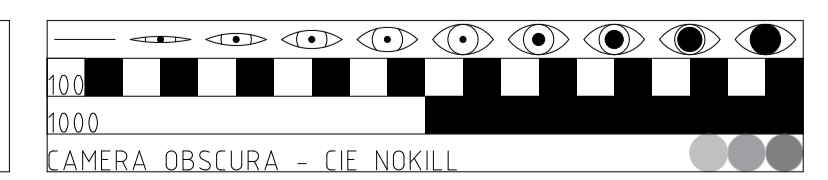
LISTE (4XX) U GALVA 60x160 EP 4

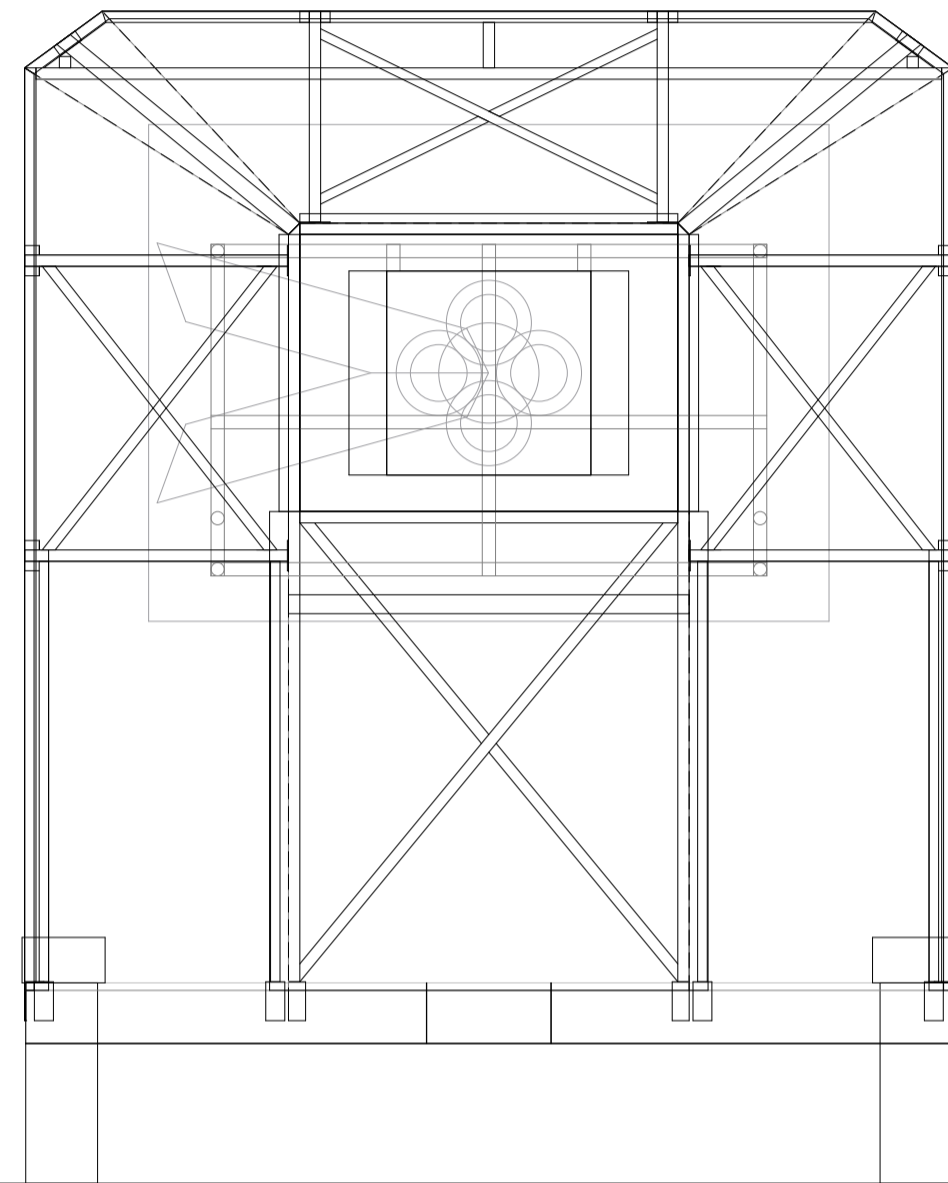


LISTE (0XX) CARRÉ ALU 30 EP 2

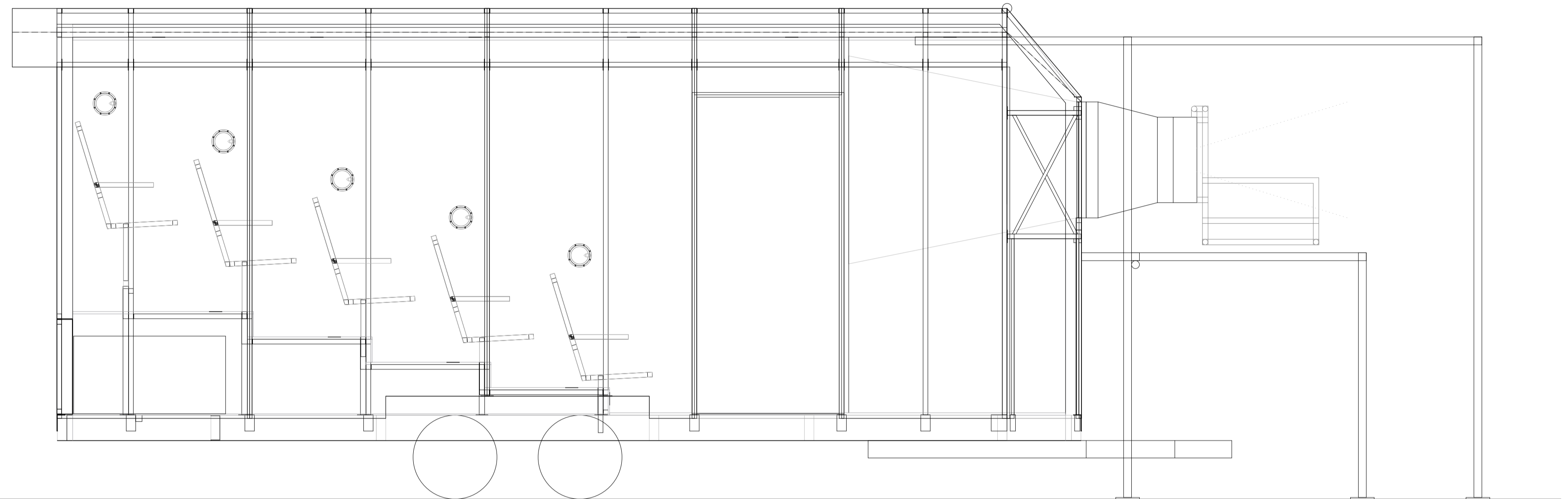
LISTE (2XX) PLAT ALU EP 3

LISTE (5XX) CORNIÈRE ALU 100x50 EP 3

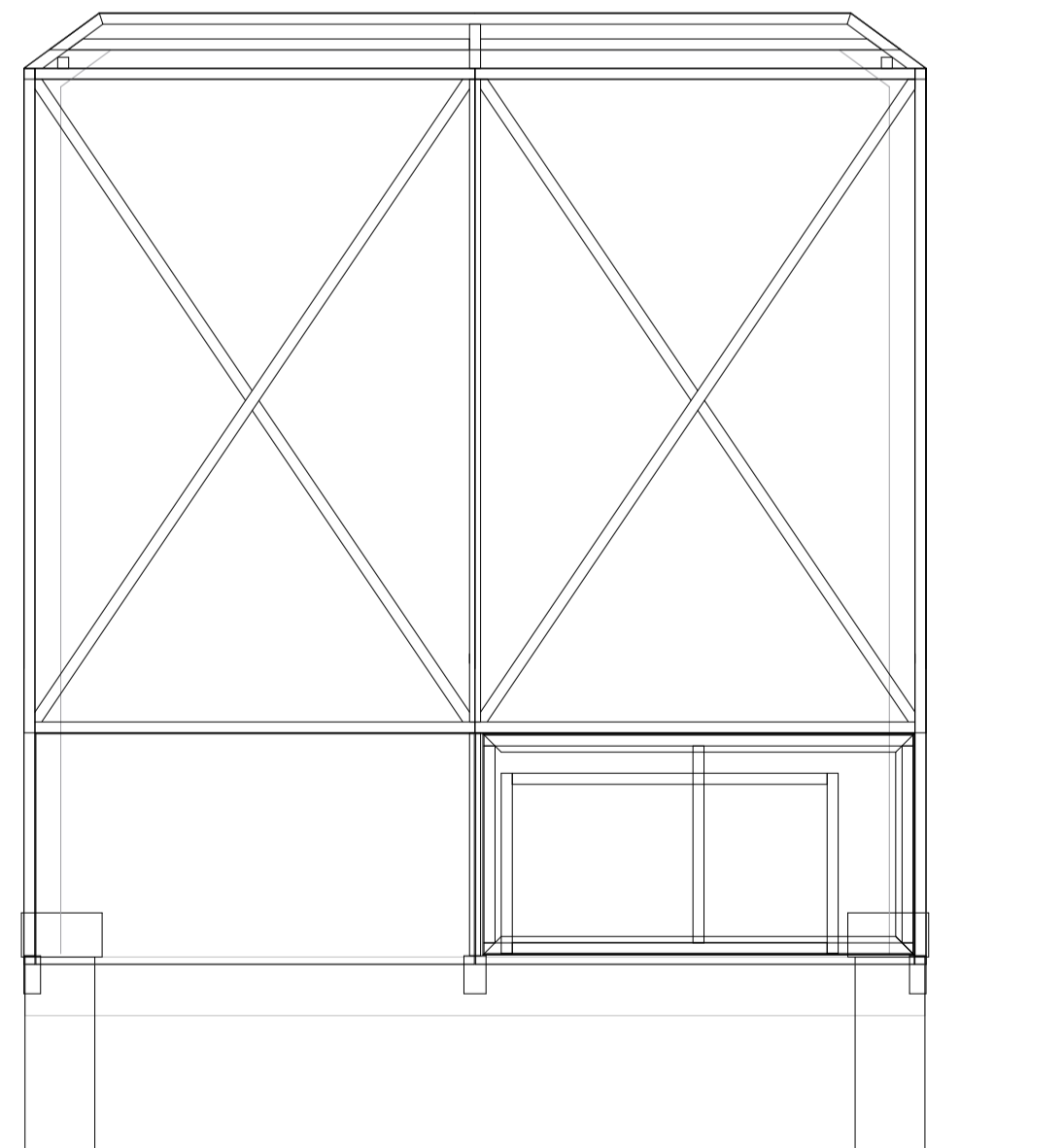




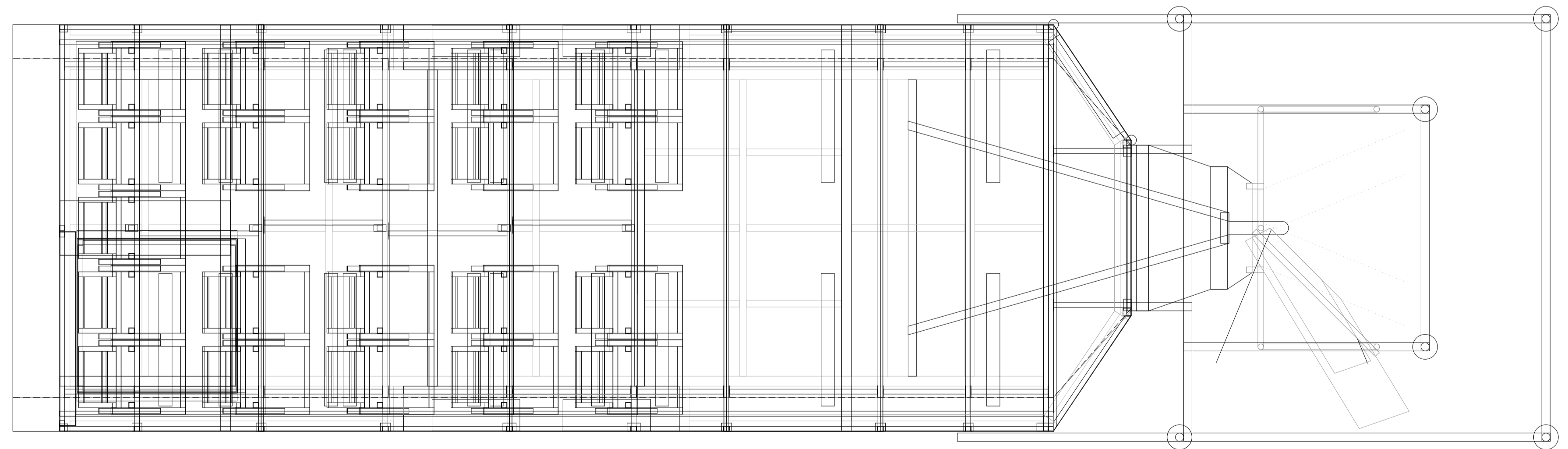
FACE NORD



FACE EST



FACE SUD



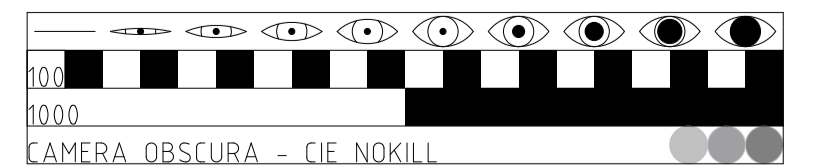
FACE CIEL

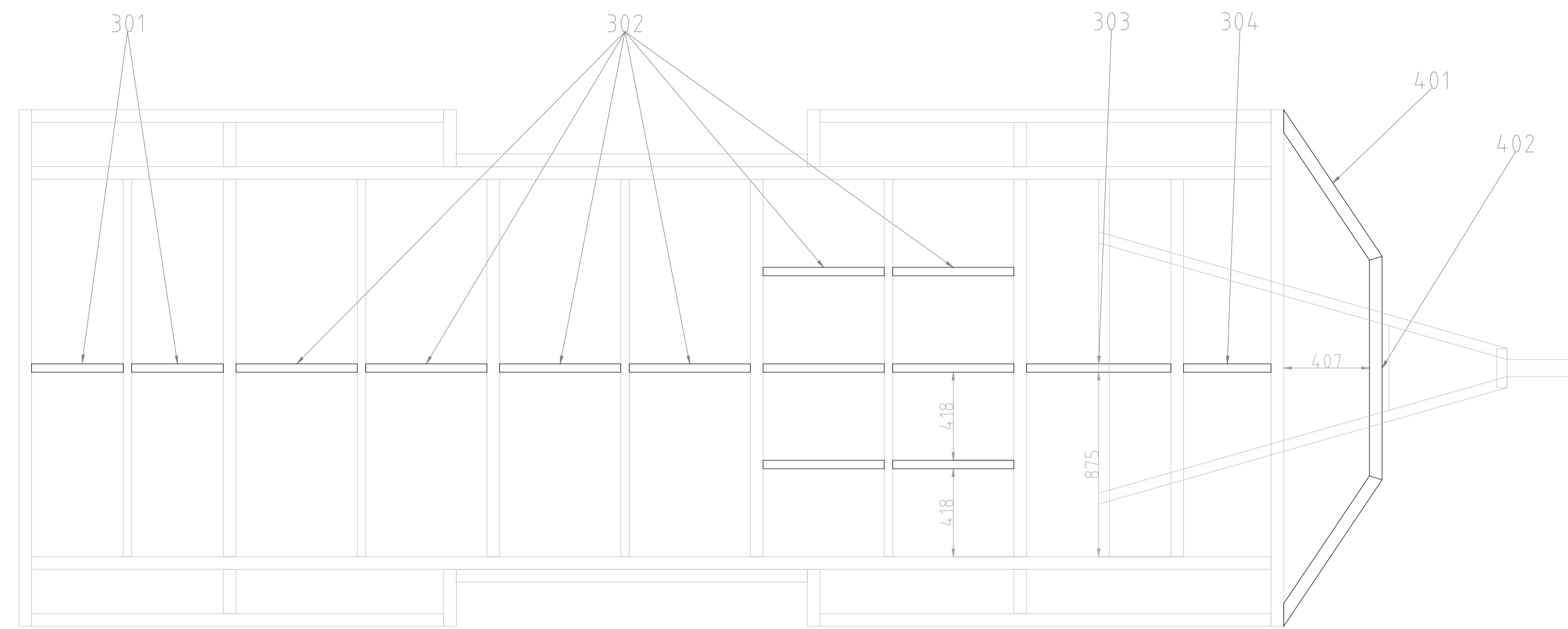
REMRORQUE

remorque.pdf

A1

ECHELLE 1:20 (5cm = 1m)
les longueurs sont en mm

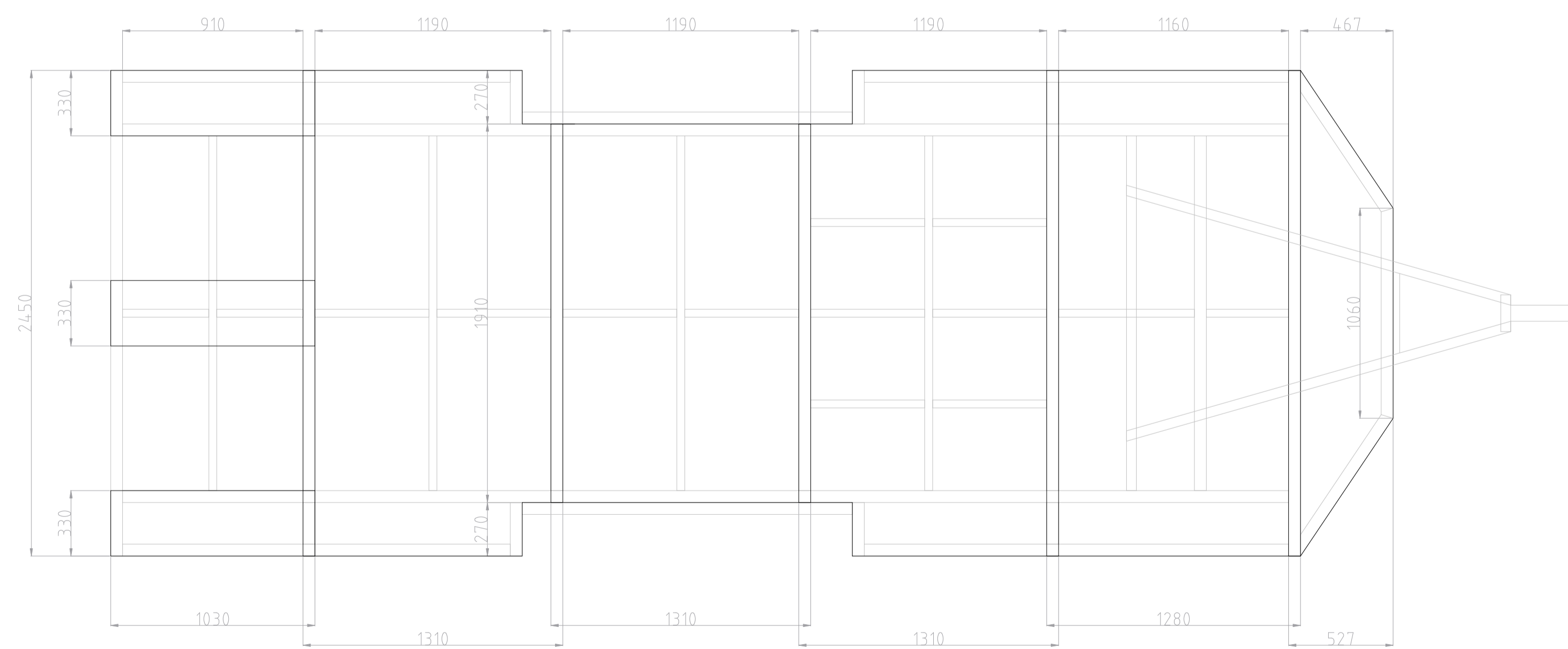




(3XX) CARRÉ GALVA 40x40 EP 2

(4XX) U GALVA 60x160 EP 4

EXTENSION PLATEAU



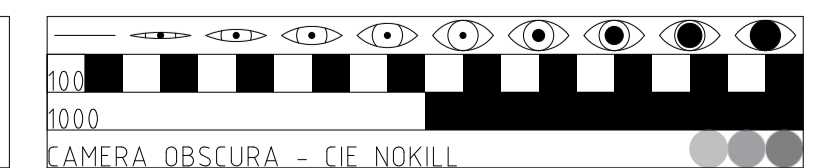
TÔLE GALVA EP 0.8

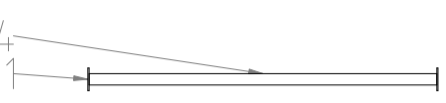

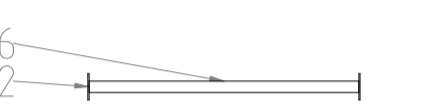

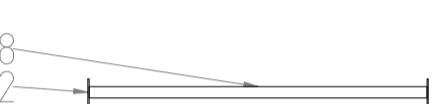
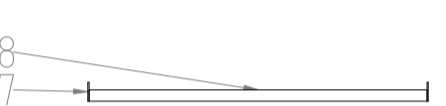



BAS DE CAISSE

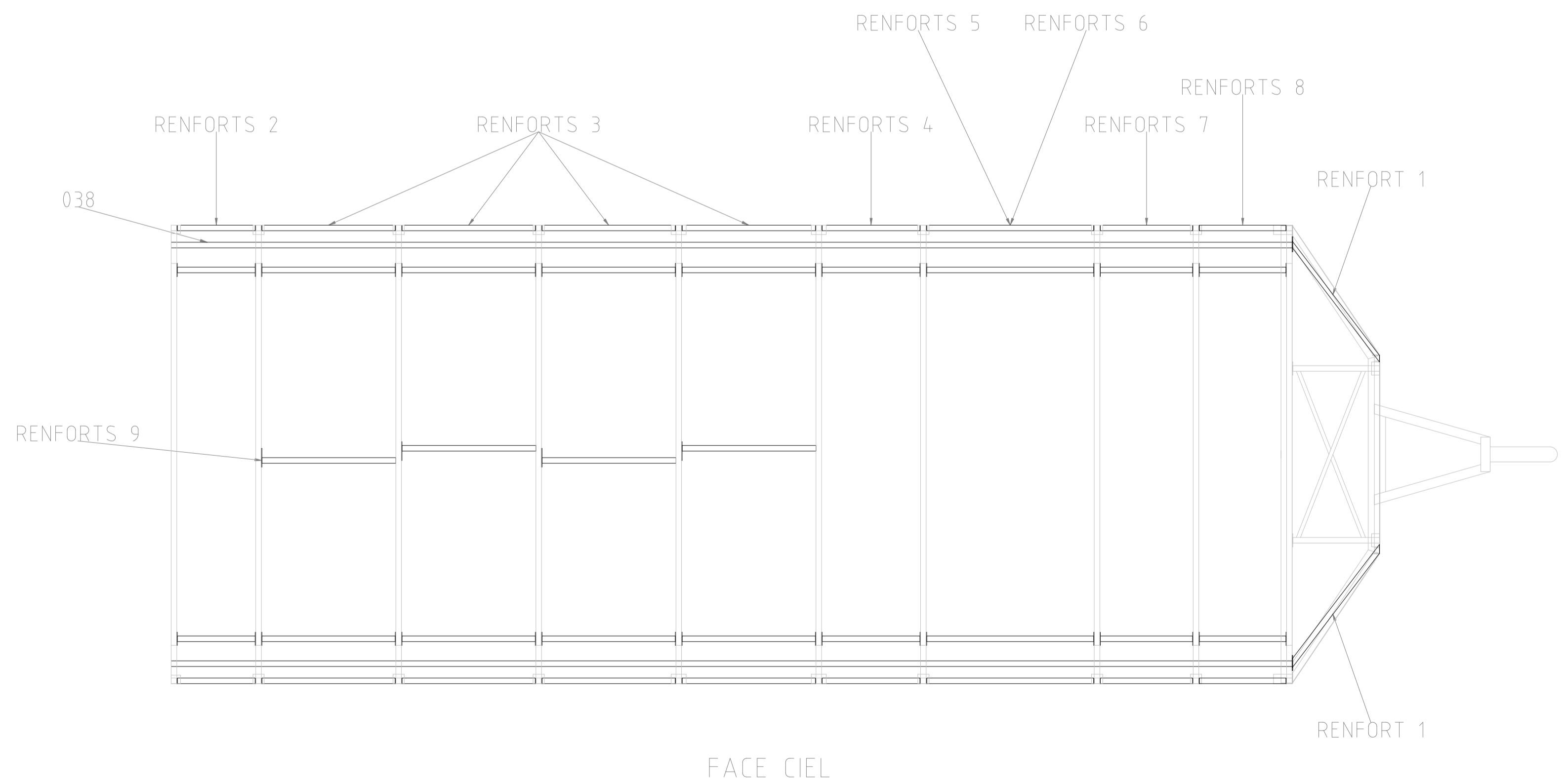
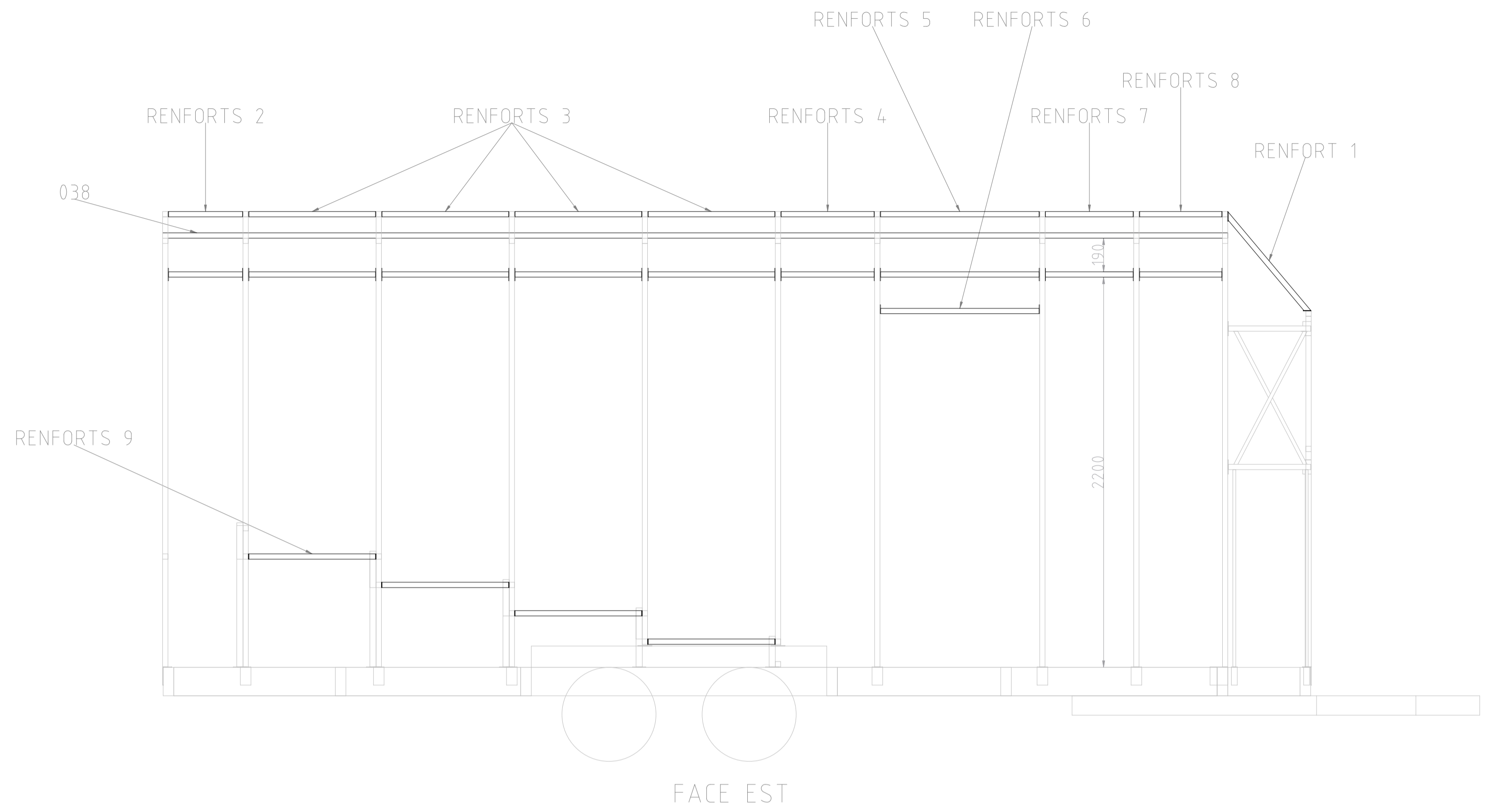
remorque-plateau.pdf

A1

ECHELLE 1:20 (5cm = 1m)
les longueurs sont en mm



- 024
201  2 × RENFORT 1
- 025
202  4 × RENFORT 2
- 026
202  16 × RENFORT 3
- 027
202  4 × RENFORT 4
- 028
202  4 × RENFORT 5
- 028
207  2 × RENFORT 6
- 029
202  4 × RENFORT 7
- 030
202  4 × RENFORT 8
- 208
031  4 × RENFORT 9



(0XX) CARRÉ ALU 30 EP 2

(2XX) PLAR ALU EP 3

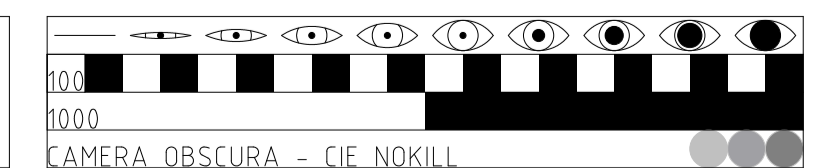
RENFORTS DÉTAIL

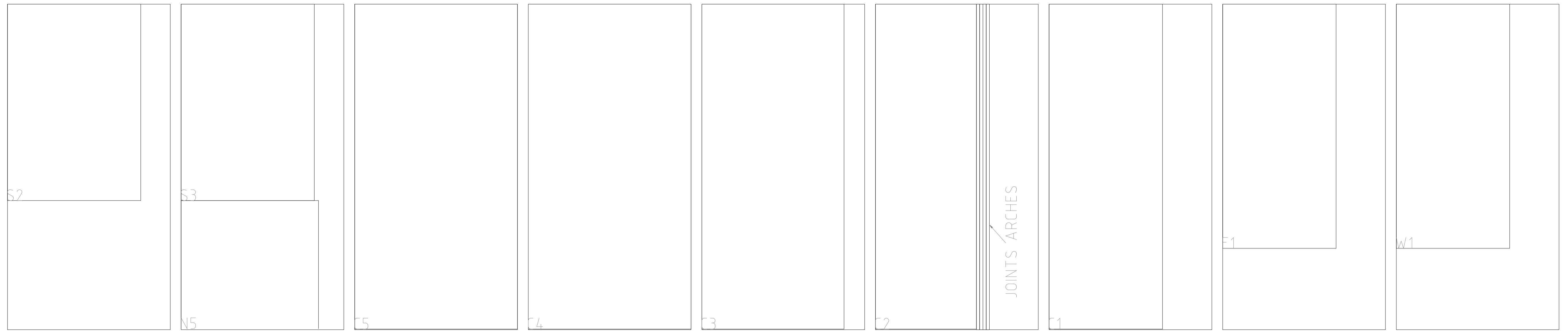
remorque-renforts.pdf

RENFORTS

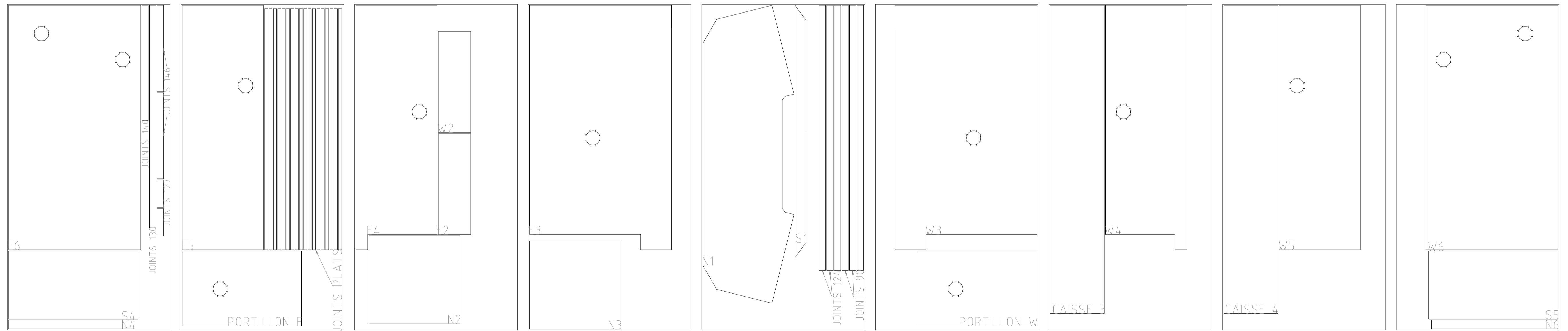
A1

ECHELLE 1:20 (5cm = 1m)
les longueurs sont en mm





TÔLE ALU LAQUÉ BLANC EP 1.5
 PIÈCES PAR PLAQUES SCHIAVON

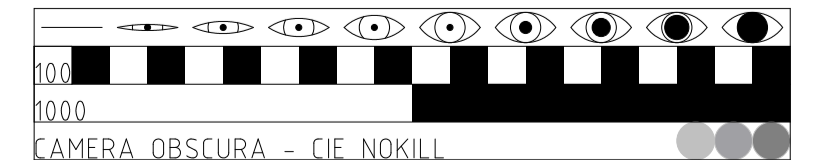


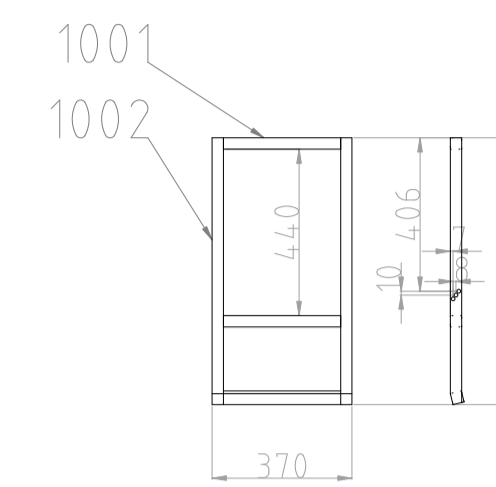
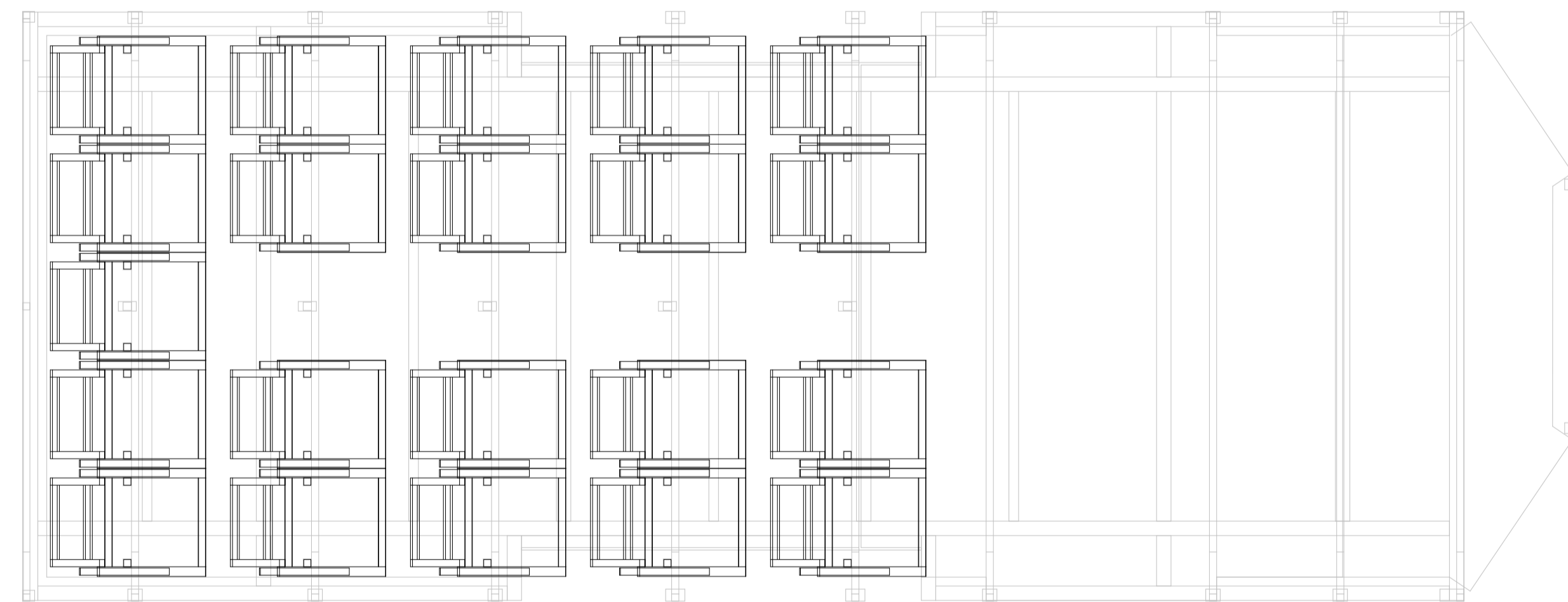
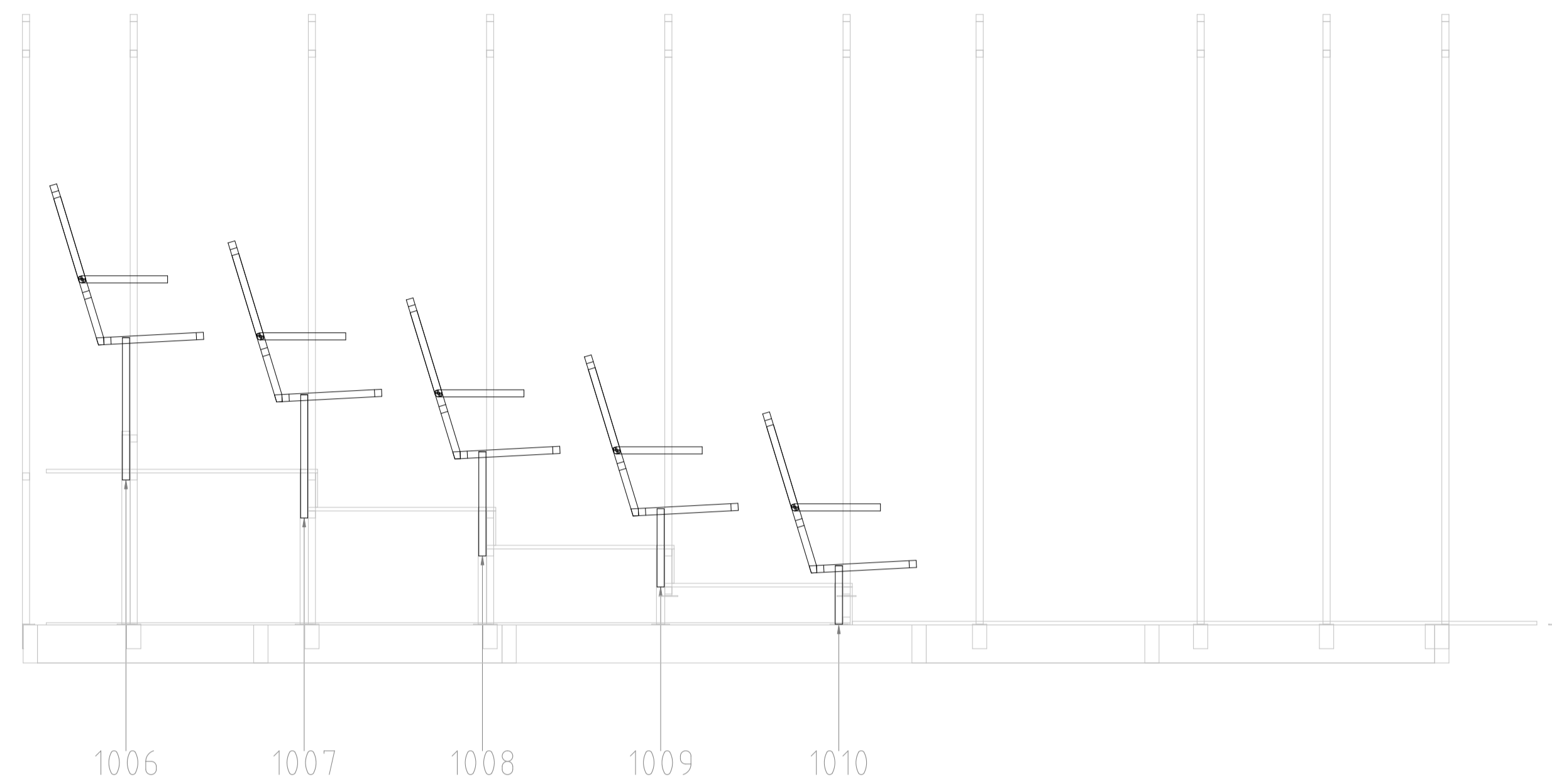
TÔLE ALU LAQUÉ BLANC EP 1.5
 PIÈCES PAR PLAQUES AQUABRASION

remorque-repartition-pieces-plaques.pdf

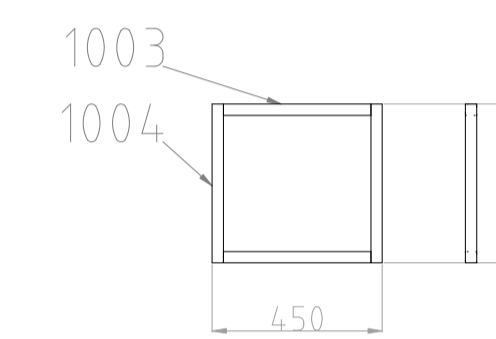
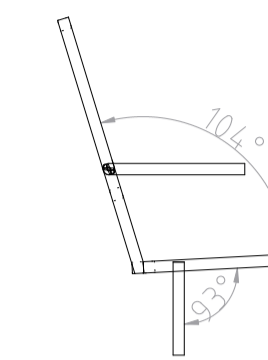
A1

ECHELLE 1:20 (5cm = 1m)
 les longueurs sont en mm

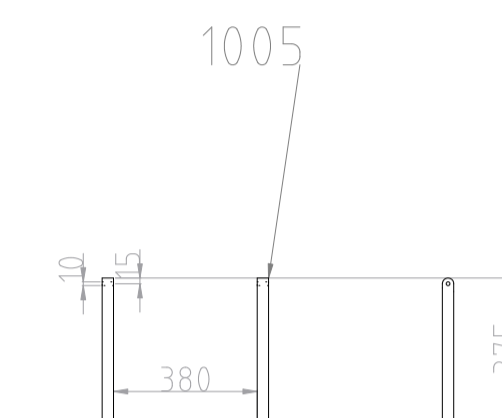




DOSSIER



ASSISE



ACOUDOIRS

(10XX) CARRÉ ALU 30 EP 2

DÉTAIL SIÈGES

1001	310	1006	600
1002	706	1007	519
1003	390	1008	439
1004	420	1009	329
1005	375	1010	246

(10XX) CARRÉ ALU 30 EP 2

SIÈGES

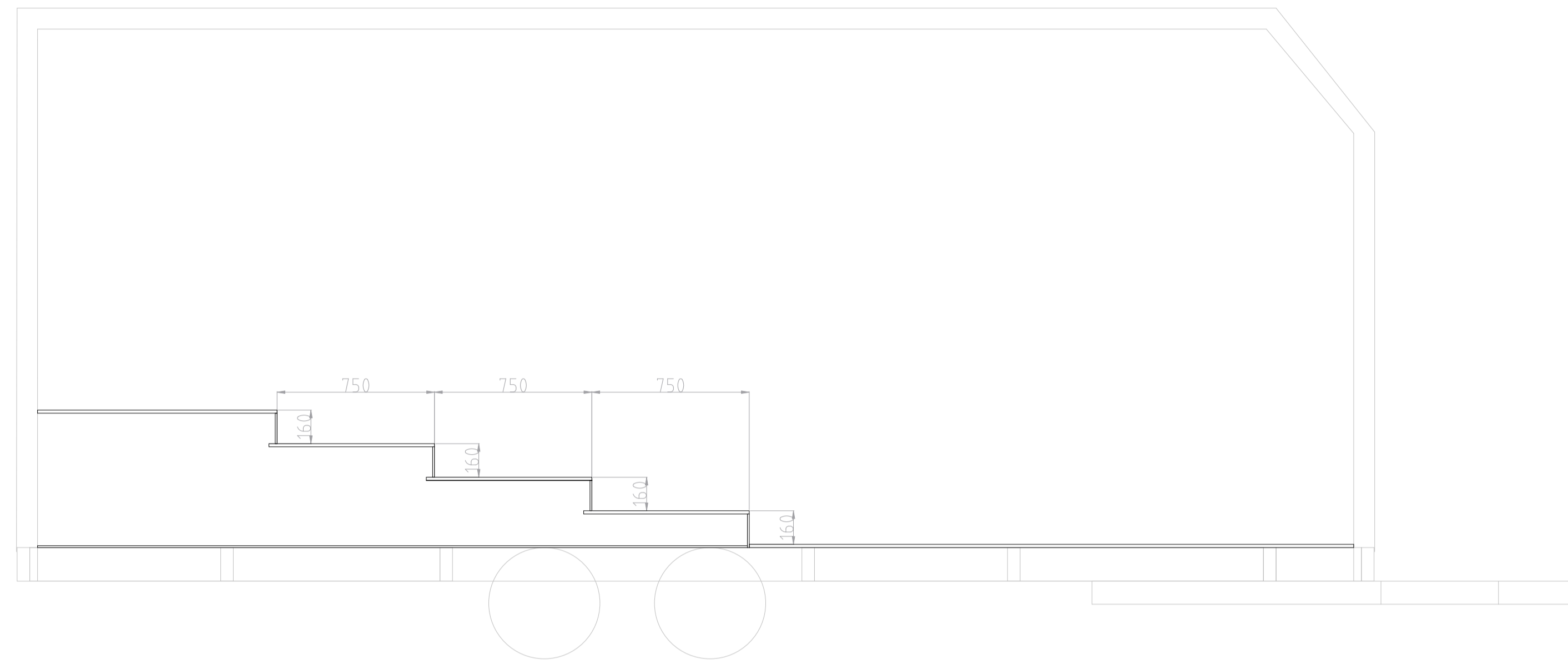
remorque-sieges.pdf

LISTE (10XX) CARRÉ ALU 30 EP 2

A1

ECHELLE 1:20 (5cm = 1m)
les longueurs sont en mm

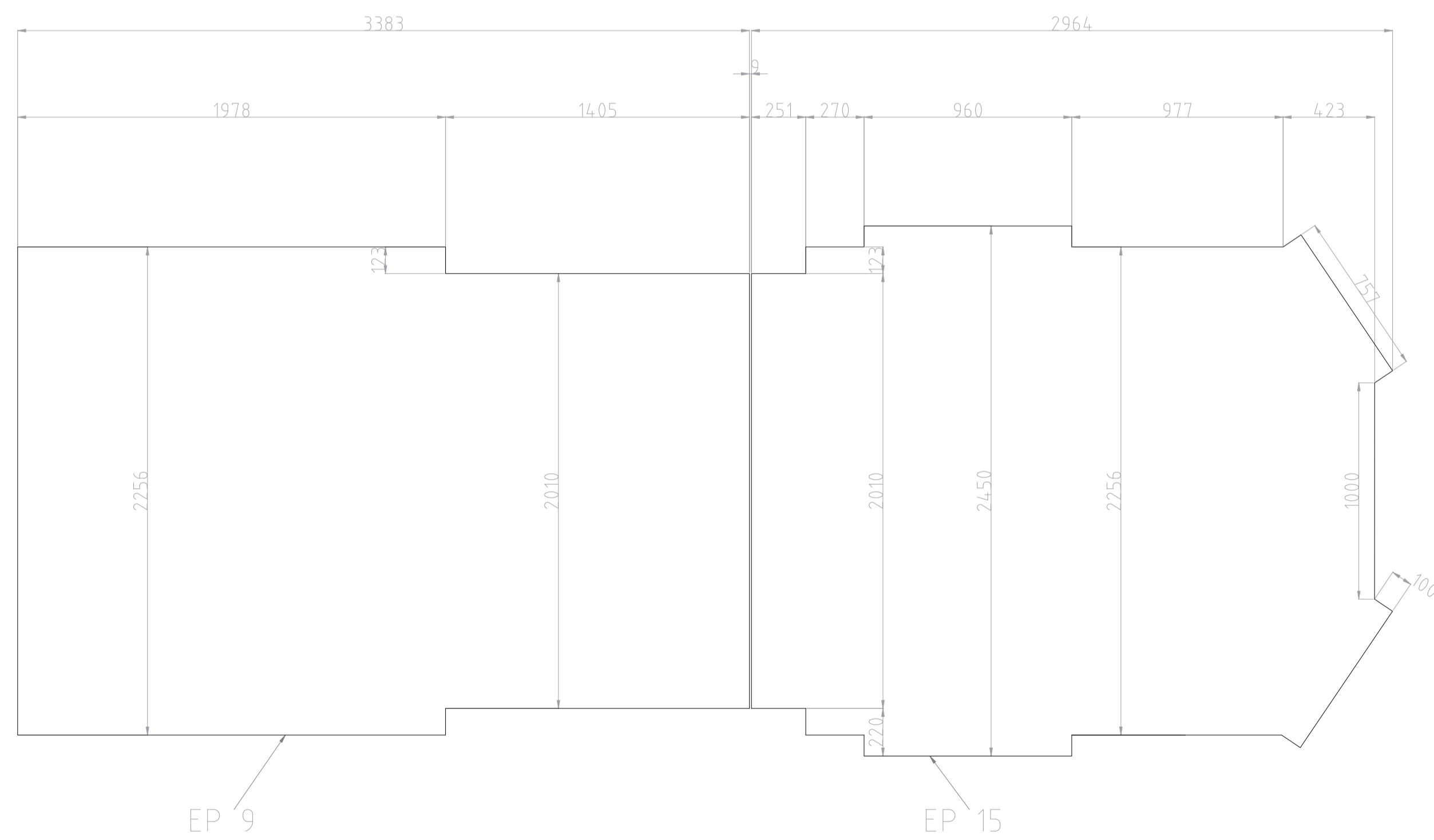




PANNEAU OSB EP 9 / EP 15

FACE EST

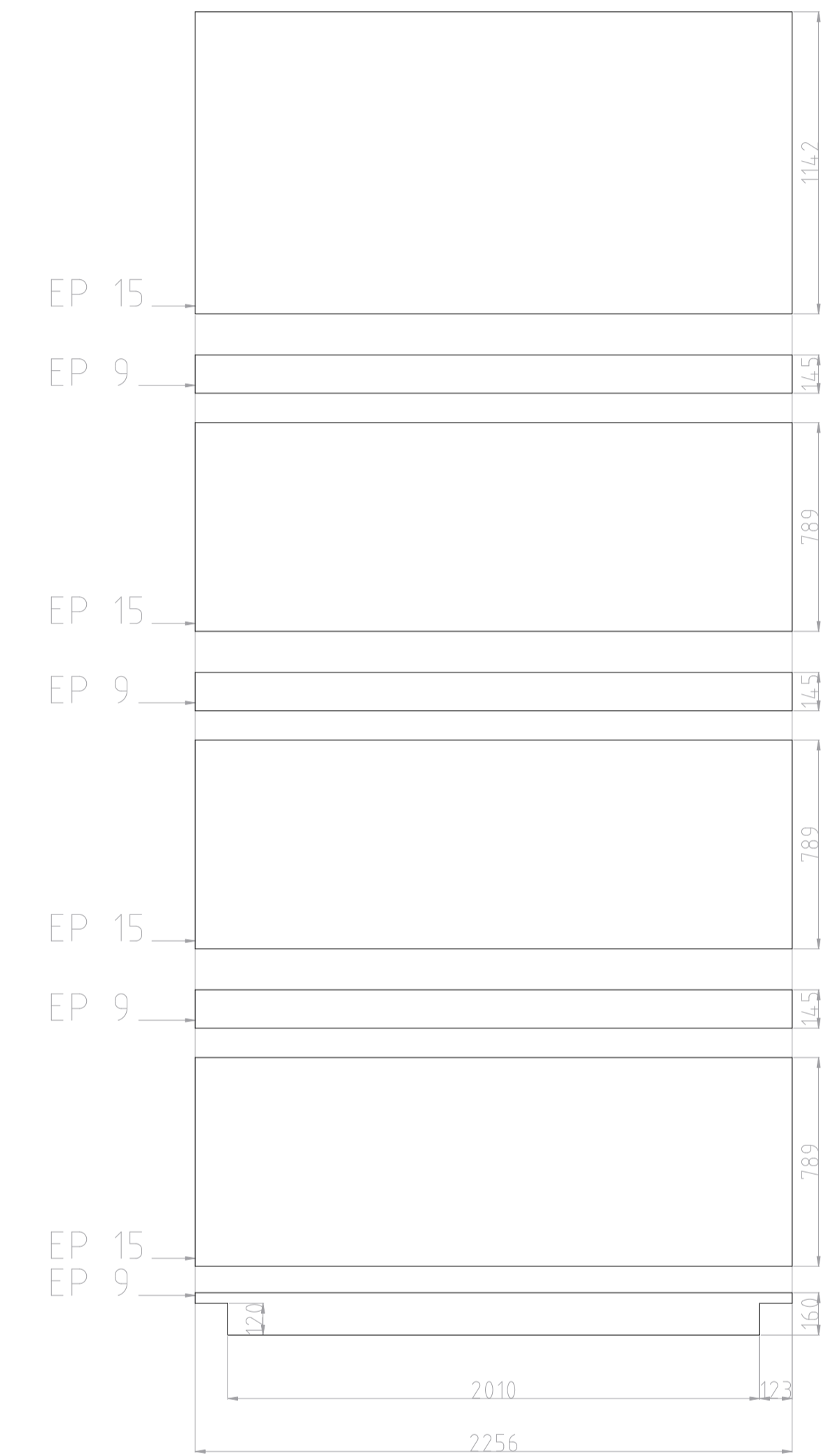
SOL ET MARCHES



PANNEAU OSB EP 9 / EP 15

DÉTAIL SOL

remorque-sol.pdf

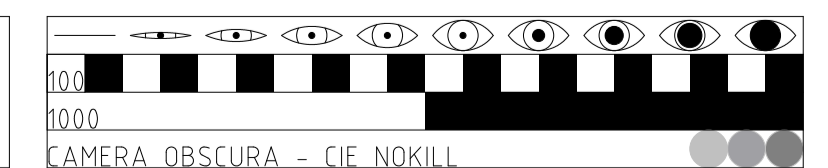


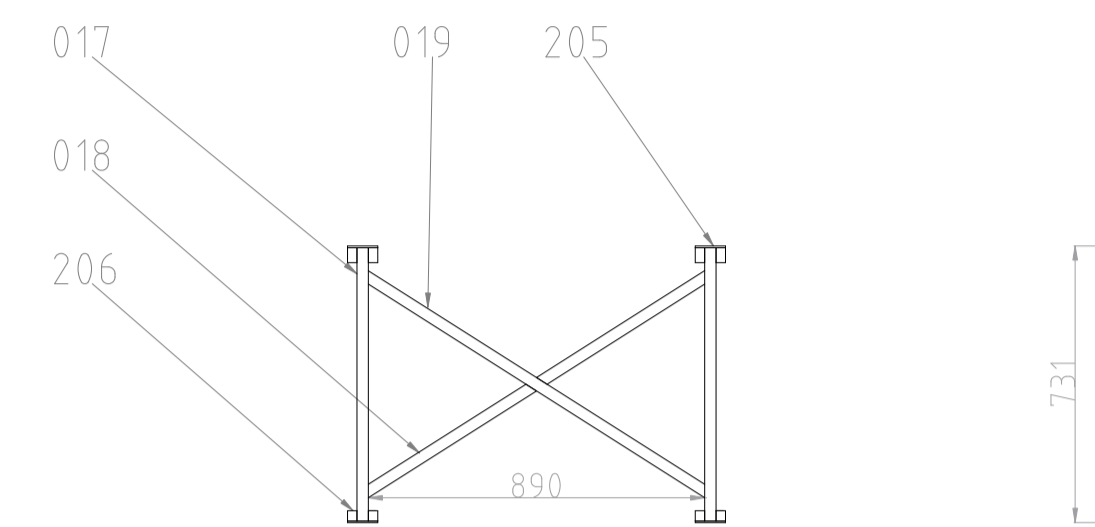
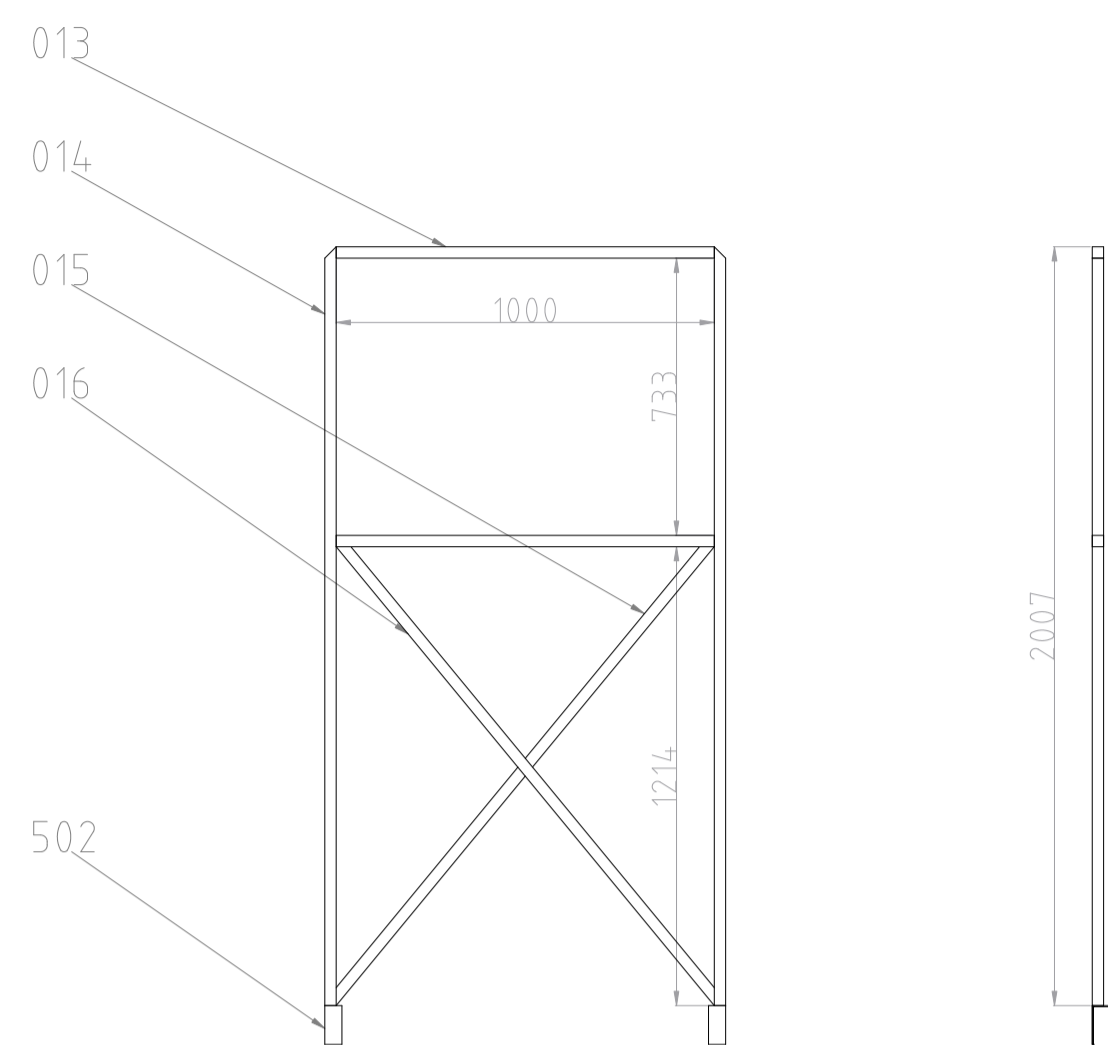
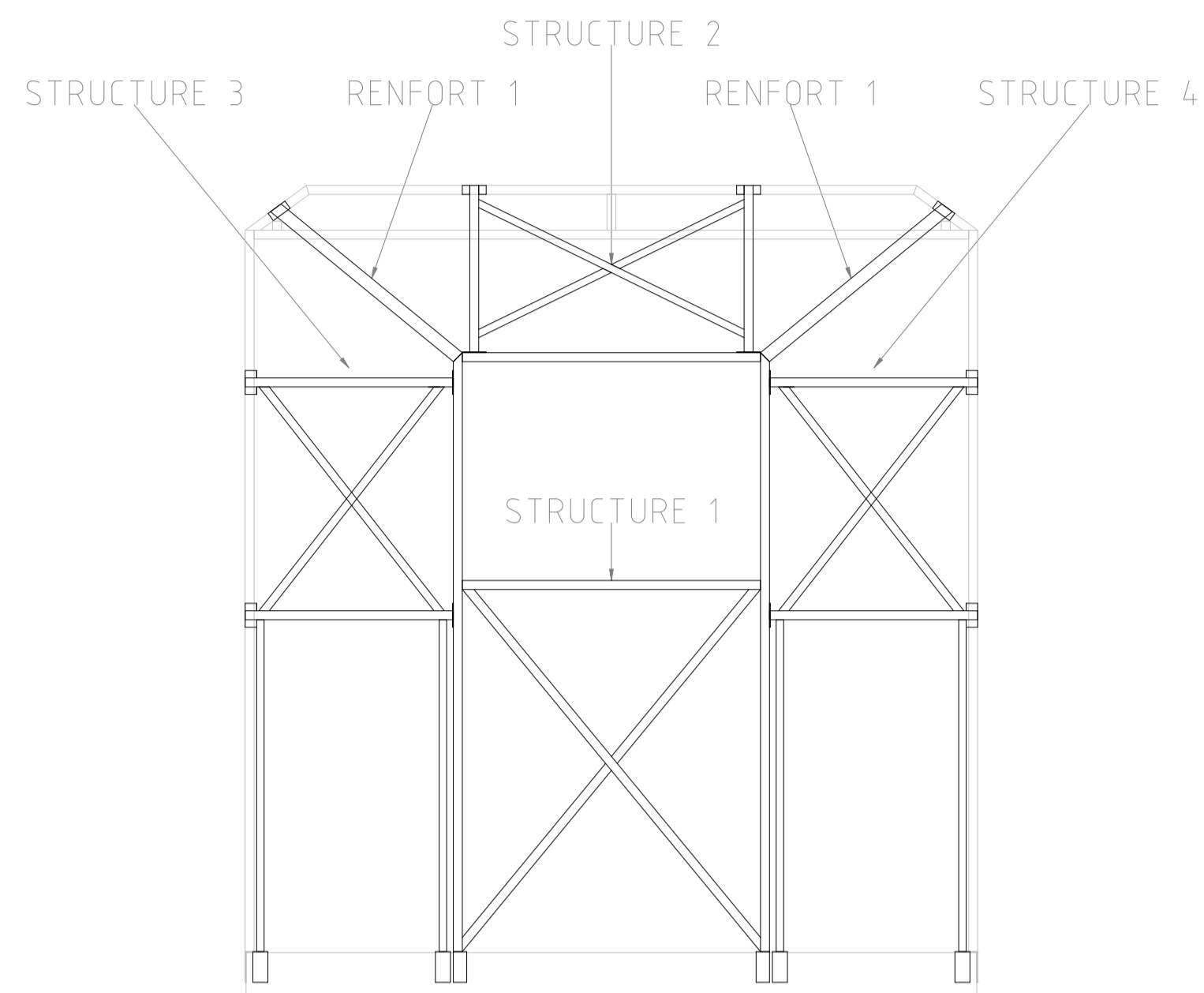
PANNEAU OSB EP 9 / EP 15

DÉTAIL MARCHES

A1

ECHELLE 1:20 (5cm = 1m)
les longueurs sont en mm





(0XX) CARRÉ ALU 30 EP 2

(5XX) CORNIÈRE ALU 100x50 EP 3

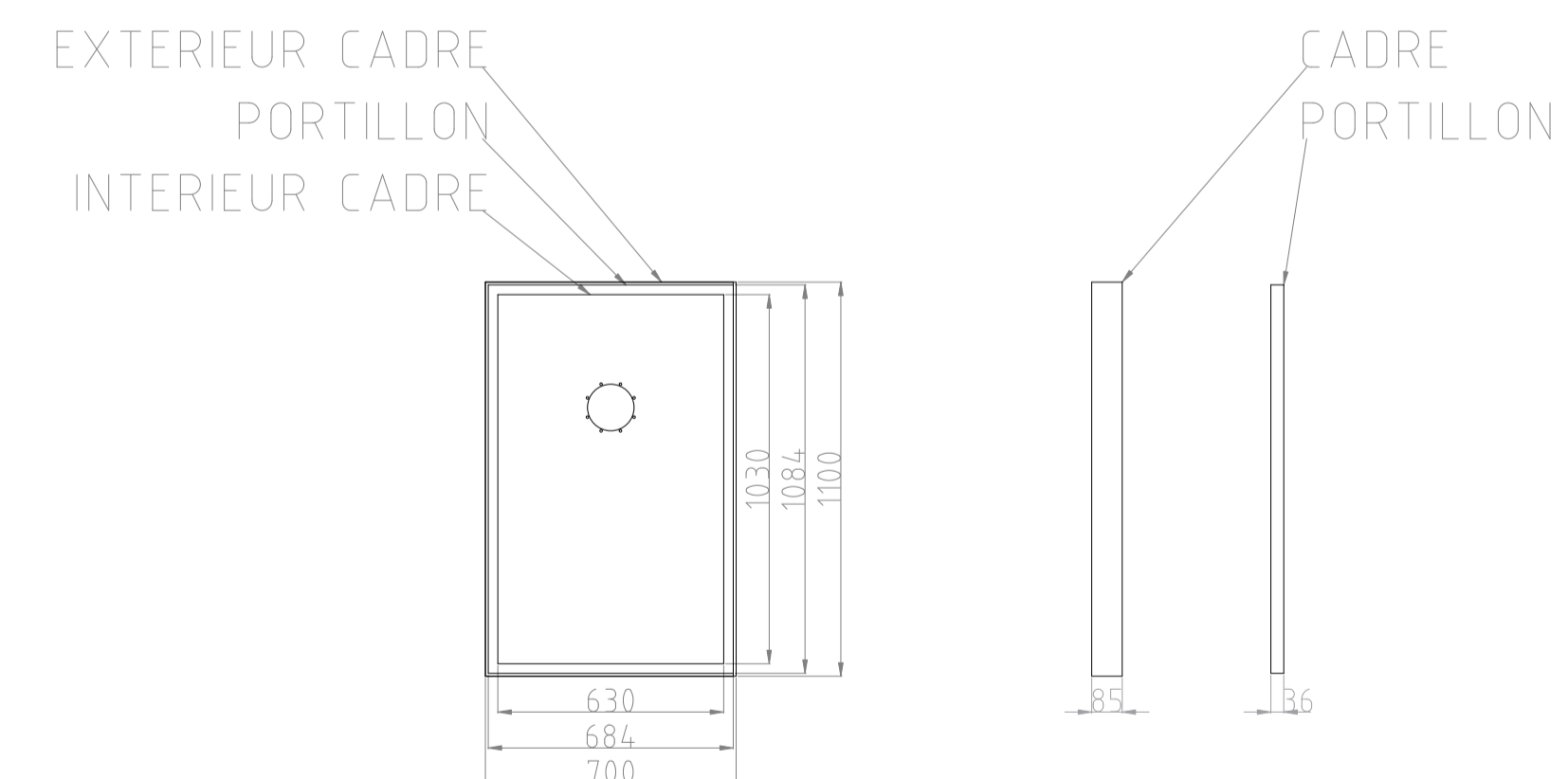
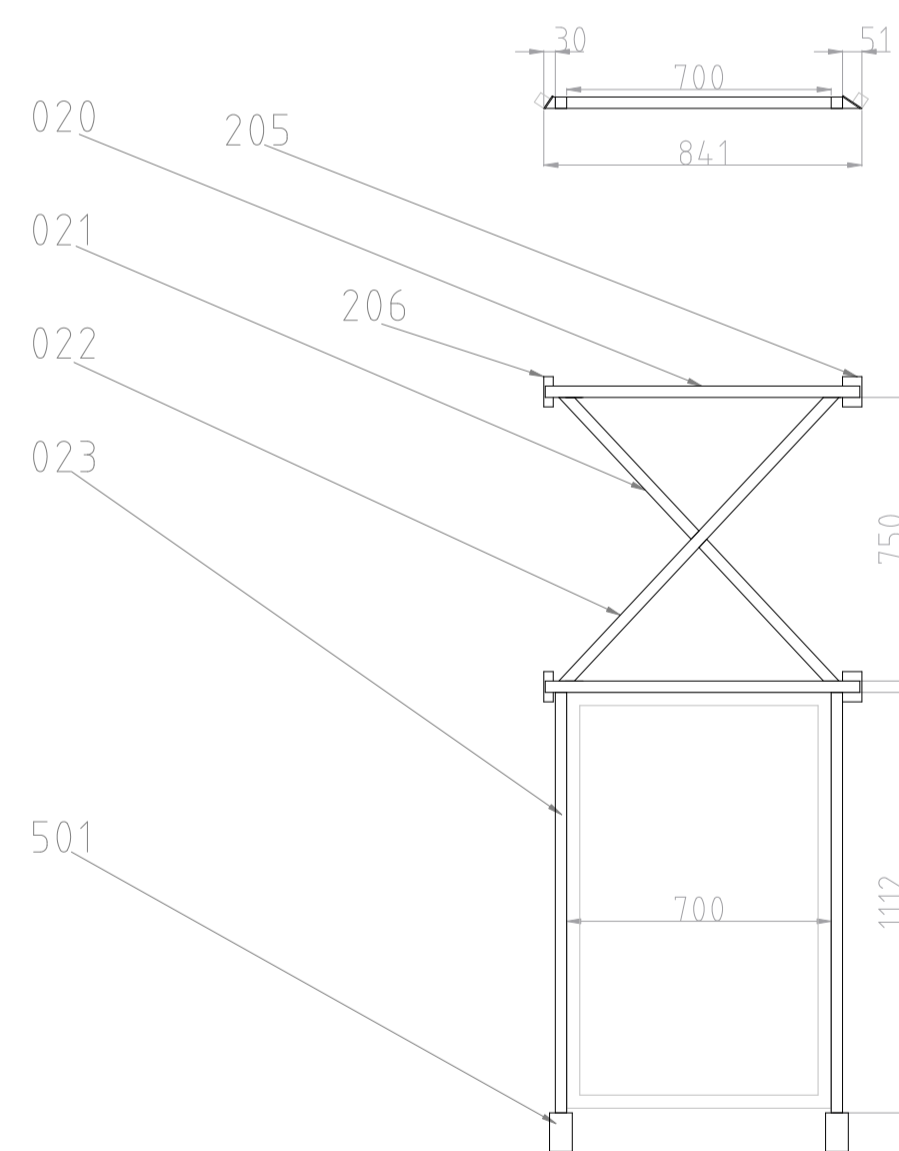
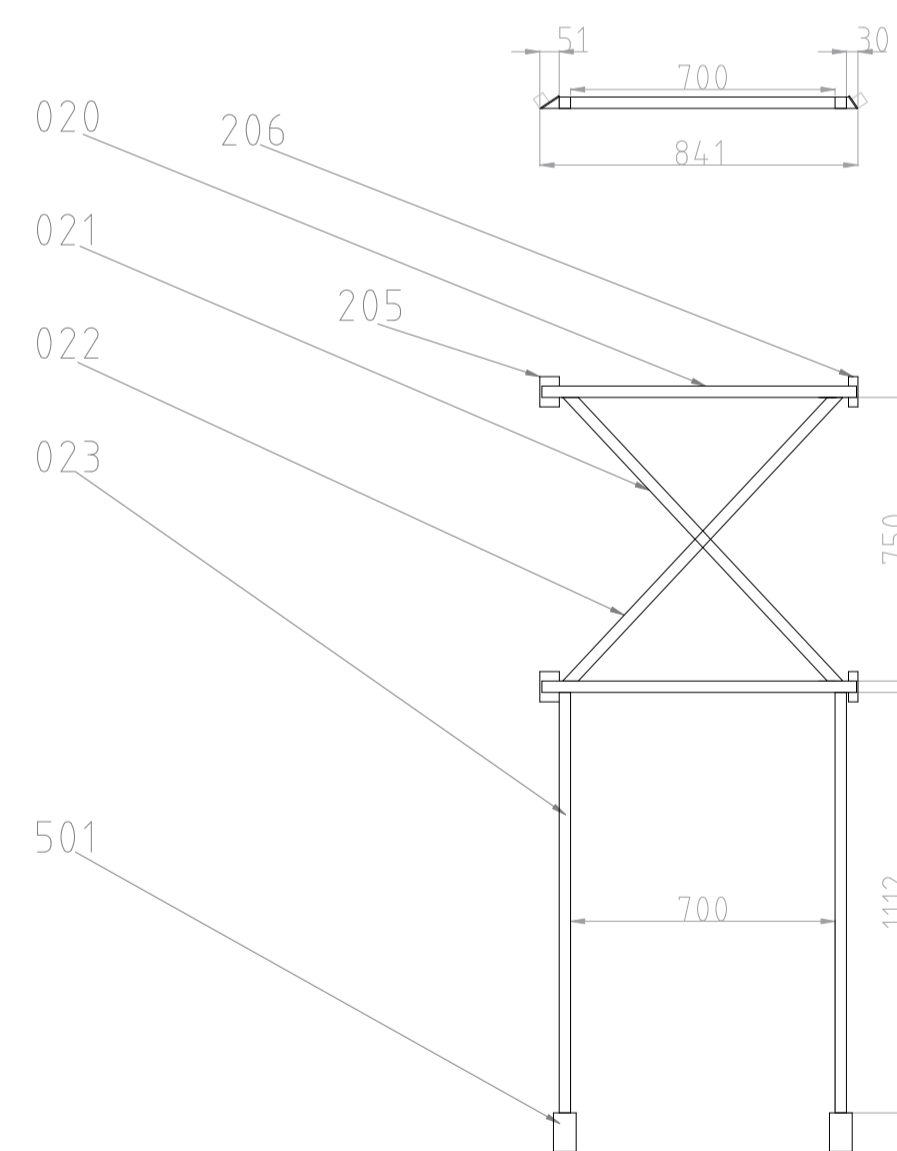
(0XX) CARRÉ ALU 30 EP 2

(2XX) PLAT ALU EP 3

STRUCTURES

STRUCTURE 1

STRUCTURE 2



(0XX) CARRÉ ALU 30 EP 2

(2XX) PLAT ALU EP 3

(5XX) CORNIÈRE ALU 100x50 EP 3

STRUCTURE 3

(0XX) CARRÉ ALU 30 EP 2

(2XX) PLAT ALU EP 3

(5XX) CORNIÈRE ALU 100x50 EP 3

STRUCTURE 4

"TRAPPE DE COMBLE" REF: PORT70x110

PORTE RÉGIE

